

MANUAL TÉCNICO DEL PRODUCTO



PANEL ISOCOP



Isocop 4

Isocop PVSlim 4

Isogrecata

Isovinile

INDICE

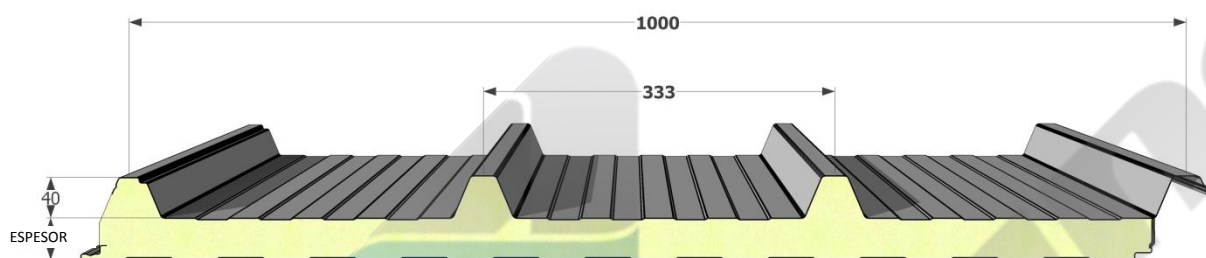
LÍNEA ISOCOP 4	3
<i>Tipología de paneles</i>	3
<i>Características geométricas</i>	5
<i>Revestimientos metálicos</i>	5
<i>Protección de los soportes prepintados</i>	5
<i>Características de los soportes internos</i>	6
<i>Aislamiento</i>	7
<i>Características estáticas</i>	7
<i>Junta</i>	10
<i>Tolerancias (anexo D EN 14509)</i>	11
<i>Reacción al fuego (EN 13501-1)</i>	11
<i>Broof</i>	11
<i>Permeabilidad al agua</i>	12
<i>Límites de empleo</i>	12
<i>Instrucciones generales para el proyecto</i>	12
<i>Dilataciones térmicas</i>	14
<i>Instrucciones para la fijación</i>	16
<i>Fijación de paneles de cubierta</i>	18
<i>Instrucciones para el montaje</i>	22
<i>Composición de los paquetes</i>	23
<i>Transporte y almacenamiento</i>	24
<i>Durabilidad</i>	25
<i>Mantenimiento</i>	26
Anexo A	27
Anexo B	29
<i>Detalles constructivos</i>	29

LÍNEA ISOCOP 4

TIPOLOGÍA DE PANELES

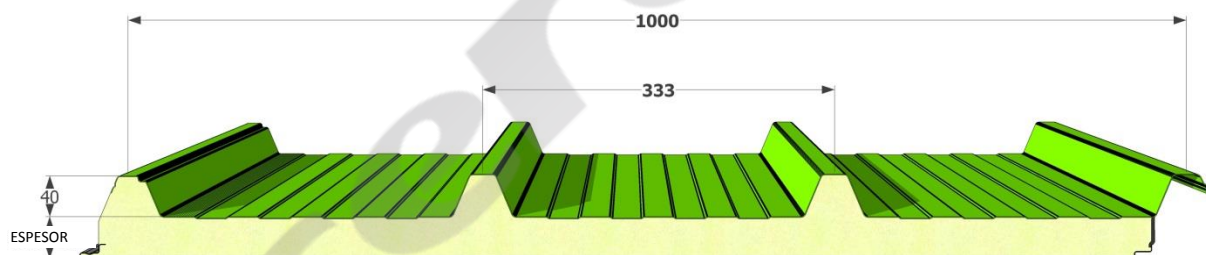
Isocop 4

Panel sandwich bicapa autoportante de cubierta con núcleo aislante de poliuretano. El panel es particularmente adecuado para ser utilizado en construcción industrial, zootécnica y residencial.



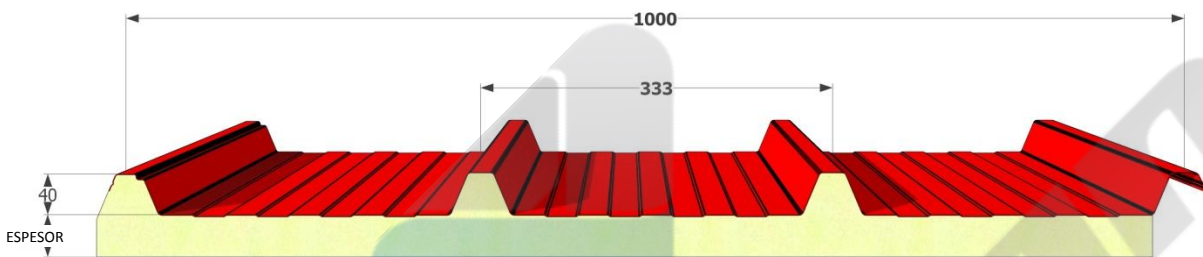
Isocop PVSlim 4

Panel sandwich bicapa autoportante de cubierta con núcleo aislante de poliuretano. El panel se caracteriza por la presencia de un soporte interno específico, revestido de PVC que otorga al panel óptima resistencia a la acción de agentes agresivos presentes en los ambientes internos agro-zootécnicos.



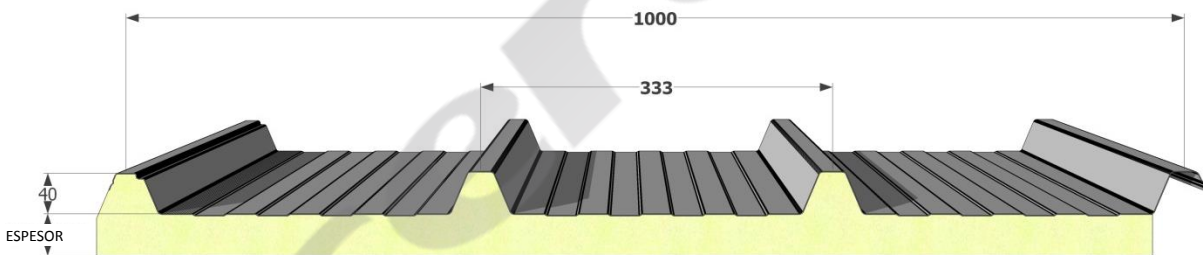
Isogrecata 4

Panel sandwich monocapa autoportante de cubierta con núcleo aislante de poliuretano. El panel se caracteriza por una superficie interna constituida por aluminio centesimal gofrado, adecuado para aplicaciones de cubierta en estructuras existentes.



Isovinile 4

Panel sandwich monocapa autoportante de cubierta con núcleo aislante de espuma de poliuretano. El panel se caracteriza por un particular laminado interno de papel resinado constituido por una capa de papel natural reforzado con fibras de vidrio y poliéster, una capa resistente al fuego y una película blanca de protección de polipropileno.



CARACTERÍSTICAS GEOMÉTRICAS

	ISOCOP 4	ISOCOP PVSlim 4	ISOGRECATA 4	ISOVINILE 4
Longitud	Hasta el máximo posible según transporte			
Paso útil (in-mm)	39"-1000			
Espesor aislante (in-mm)	1"-25,4; 1"1/2-38, 2"-50,8, 2"1/2-63,5; 3"-76,2; 4"-101,4	1"-25,4; 1"1/2-38, 2"-50,8, 2"1/2-63,5; 3"-76,2; 4"-101,4	3/8-9,5; 1"-25,4; 1"1/2-38, 2"-50,8, 2"1/2-63,5	3/8-9,5; 1"-25,4; 1"1/2-38, 2"-50,8, 2"1/2-63,5
Soporte externo	Perfil metálico conformado de 4 crestas: altura de las crestas, 40 en -mm -paso de las crestas 11"-333 in-mm			
Soporte interno	perfil metálico microgrecado en láminas	perfil metálico plano	aluminio centesimal gofrado	papel resinado

REVESTIMIENTOS METÁLICOS

- Acero galvanizado por inmersión en calentamiento continuo, sistema SENDZIMIR (EN 10346) y prepintado en líneas continuas con ciclos de pintura diferentes en función del uso final (ver: "Guía a la elección del prepintado").
- Acero INOX AISI 304 acabado 2B según norma EN 10088-1.
- Aluminio aleación serie 3000 o 5000 con acabado prepintura con los ciclos indicados anteriormente, natural o gofrado.
- En caso de revestimientos de aluminio, estos deben aplicarse preferiblemente en ambas caras: en efecto, en caso de materiales diferentes entre las dos caras, el panel podría deformarse curvándose a causa de los diferentes coeficientes de dilatación térmica de los soportes.
- Para los revestimientos de acero INOX, es necesario tener en cuenta la posibilidad de que se presenten defectos que pueden ser resaltados por estas superficies reflectantes.

PROTECCIÓN DE LOS SOPORTES PREPINTADOS

Todos los revestimientos metálicos prepintados se entregan con película de protección de polietileno adhesivo que permite evitar daños a la capa de pintura. En caso de que el material sea expresamente pedido sin la película de protección, IsoCindu no responde por eventuales daños a la pintura. La película de protección que recubre los paneles prepintados deberá retirarse completamente en fase de montaje, y siempre dentro de los sesenta días de la preparación de los materiales.

Se recomienda además no exponer los paneles revestidos con la película de protección a la acción directa del sol.

CARACTERÍSTICAS DE LOS SOPORTES INTERNOS

Revestimiento de PVC

Tabla de resistencia química del PVC

AGENTE QUÍMICO	23°C	26°C
Ácido clorhídrico	R	R
Ácido fosfórico	R	R
Ácido acético (25%)	R	R
Peróxido de hidrógeno (50%)	R	R
Potasio	R	R
Ciclohexanona	R	R
Tolueno	N	N
Etilenglicol	R	R
Ácido oleico	R	R
Gas amoníaco	R	R
Amoníaco líquido	N	N
Sales de amonio	R	R
Sales de sodio en agua	R	R

R: genéricamente resistente.

C: menos resistente que R pero utilizable en algunas condiciones.

N: no resistente.

Las indicaciones contenidas en la tabla deben considerarse fiables y los valores presentados, una guía útil para el uso, aunque no deben considerarse como garantías directas o indirectas.

Aluminio centesimal gofrado (Isogrecata 4)

A causa de la fragilidad del soporte de aluminio, IsoCindou no da garantías en el lado interno del panel por defectos de tipo estético, incluida la perfección de la junta. Las eventuales imperfecciones en el lado interno, como por ejemplo ondulaciones del soporte y no planicidad, deben considerarse normales y aceptadas para el uso recomendado por IsoCindou.

Papel resinado (Isovinile 4)

- **Capa superior:** papel natural
- **Refuerzo:** fibra de vidrio y poliéster tri-direccional
- **Adhesivo:** Resistente al fuego
- **Capa inferior:** Película blanca protección de polipropileno

AISLAMIENTO

Realizado con espuma de poliuretano rígida, con las siguientes características físico-mecánicas:

- Resistencia a la compresión $\geq 0,11$ MPa (al 10% de deformación)
- Resistencia a la tracción $\geq 0,10$ MPa
- Resistencia al corte $\geq 0,10$ MPa según EN 14509
- Coeficiente de conductividad térmica $\lambda = 0,022$ W/mK
- Antigroscópico ya que cuenta con celdas cerradas por más del 95%
- Absorción del agua $\leq 3\%$
- Temperatura de ejercicio:
 - mínima - 40 °C
 - máxima + 80 °C

Agente expandible: Ciclopentano.

Coeficiente de transferencia térmica U*

Esesor del panel (in)	3/8	1"	1"1/2	2"	2"1/2	3"	4"
Esesor del panel (mm)	9.5	25.4	38.1	50.8	63.5	76.2	101.4
U [W/m ² K]	2.10	0.81	0.56	0.42	0.34	0.28	0.21
U [Btu/Hft ² F]	0.37	0.14	0.10	0.07	0.06	0.05	0.04

* Valores calculados en relación a la norma europea EN 14509.

Coeficiente de resistencia térmica R

Esesor del panel (in)	3/8	1"	1"1/2	2"	2"1/2	3"	4"
Esesor del panel (mm)	9.5	25.4	38.1	50.8	63.5	76.2	101.4
R [m ² K/W]	0.48	1.23	1.79	2.38	2.94	3.57	4.76
R [Hft ² F/Btu]	2.70	7.01	10.14	13.52	16.70	20.28	27.04

CARACTERÍSTICAS ESTÁTICAS

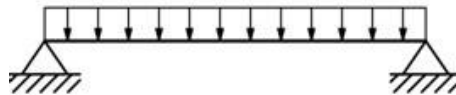
Los valores de carga están referidos al panel montado horizontalmente y sujeto a la acción de una carga distribuida; el método de cálculo utilizado por IsoCindu no toma en cuenta los efectos térmicos cuya comprobación se confía al proyectista. Si el proyectista, en función de las condiciones climáticas del lugar de instalación y del color del soporte exterior, considera necesaria una verificación detallada de las cargas inducidas por acciones térmicas y efectos a largo plazo, puede ponerse en contacto con la Oficina técnica Isocindu. A cargo del proyectista, queda la comprobación de los sistemas de fijación, en relación al número y a la disposición.

Panel bicapa (Isocop 4 e Isocop PVSlim 4)

El panel bilamina es autoportante según la definición de la norma EN 14509: "...panel capaz de soportar, en virtud de sus materiales y de su forma, el peso propio y en el caso de panel fijado a apoyos estructurales distanciados todas las cargas aplicadas (nieve, viento, presión del aire), y transmitir estas cargas a los soportes.", en función del tipo de soportes metálicos, de su espesor y del espesor de la capa de aislamiento.

A continuación se detallan algunos ejemplos de tablas de carga indicativas:

- panel sobre dos apoyos:



LÁMINAS DE ACERO (Calibre 26 / 26) - Apoyo 120 mm						
CARGA UNIFORMEMENTE DISTRIBUIDA [kg/m ²]	ESPESOR NOMINAL DEL PANEL in					
	1"	1"1/2	2"	2"1/2	3"	4"
	ENTRE-EJES MÁX cm					
80	280	320	370	410	500	565
100	245	285	330	370	445	495
120	225	260	300	335	410	460
140	195	240	270	310	375	430
160	180	220	260	290	345	390
180	160	205	240	265	315	365
200	150	185	215	255	295	345
220	135	170	205	235	275	320
250	115	150	180	205	255	300

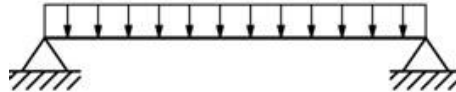
LÁMINAS DE ACERO (Calibre 24 / 26) - Apoyo 120 mm						
CARGA UNIFORMEMENTE DISTRIBUIDA [kg/m ²]	ESPESOR NOMINAL DEL PANEL in					
	1"	1"1/2	2"	2"1/2	3"	4"
	ENTRE-EJES MÁX cm					
80	305	345	395	415	520	580
100	275	310	360	385	465	525
120	255	290	335	355	430	480
140	220	270	315	335	405	460
160	195	245	290	310	385	430
180	170	230	270	285	360	400
200	155	205	245	265	325	380
220	140	185	235	250	305	350
250	120	165	200	230	285	330

Paneles monolamina (Isogrecata 4 e Isovinile 4)

El panel monocapa es capaz de soportar, en virtud de sus materiales y de su forma, el peso propio y en el caso de panel fijado a apoyos estructurales distanciados todas las cargas aplicadas (nieve, viento, presión del aire), y transmitir estas cargas a los soportes, en función del tipo de soportes metálicos y de su espesor como se indica en las tablas.

A continuación se detallan algunos ejemplos de tablas de carga indicativas:

- panel sobre dos apoyos:



APOYO SIMPLE				
CARGA UNIFORMEMENTE DISTRIBUIDA [kg/m ²]	ESPESOR NOMINAL DE LA LAMINA (calibre)			
	28	26	24	22
	ENTRE-EJES MÁX cm			
80	150	170	185	210
100	135	150	165	195
120	120	140	150	170
140	110	130	140	160
160	105	120	130	150

Valores con límite de esfuerzo.

- panel en apoyos múltiples:



MULTI-APOYO				
CARGA UNIFORMEMENTE DISTRIBUIDA [kg/m ²]	ESPESOR NOMINAL DE LA LAMINA (calibre)			
	28	26	24	22
	ENTRE-EJES MÁX cm			
80	170	190	210	225
100	150	170	190	210
120	140	160	175	195
140	140	150	160	175
160	120	140	150	165

Valores con límite de esfuerzo.

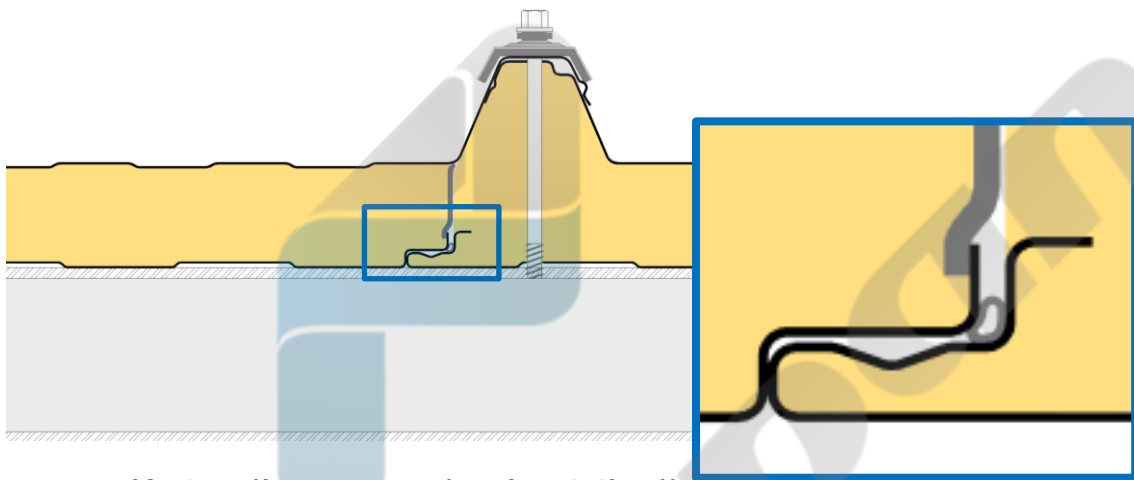
Las indicaciones contenidas en las tablas de carga hacen referencia únicamente a las características del panel. Estas no pueden sustituir los cálculos de proyecto redactados por un técnico calificado, quién deberá validar las indicaciones según las leyes en vigor en el lugar de instalación de los paneles.

JUNTA

Panel bilámina (Isocop 4 e Isocop PVSlim 4)

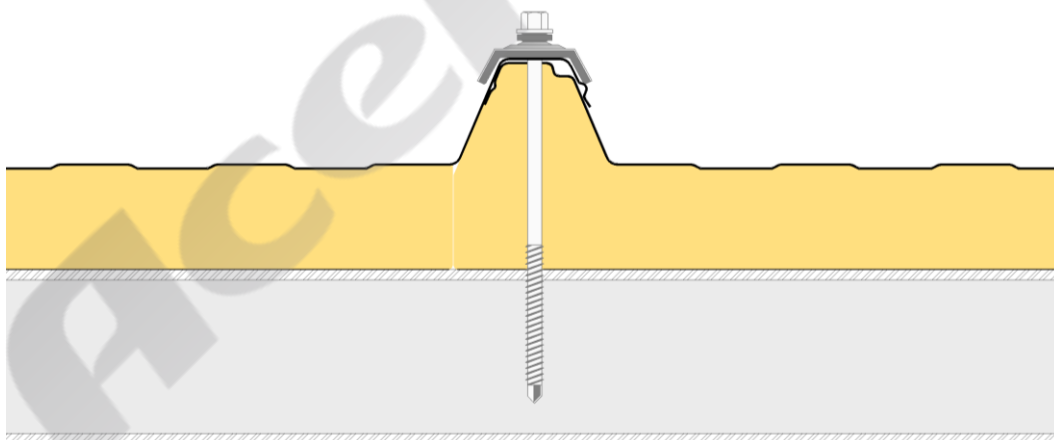
La junta posee una guarnición continua, integrada desde la fase de fabricación. El perfilado de la junta se ha estudiado expresamente para impedir filtraciones y reducir la presencia de puentes térmicos.

En condiciones extremas, para intentar evitar fenómenos de condensación, se prevé, como opcional, la introducción de una junta capaz de aumentar la estanqueidad al aire de la junta (como se indica en la figura a continuación); IsoCindou puede suministrar este elemento que se instalará directamente en obra durante la colocación de los paneles.



Paneles monolámina (Isogrecata 4 e Isovinile 4)

El acoplamiento del soporte interno no puede alcanzar la perfección típica del panel de doble capa (tipo ISOCOP 4); considerados el campo de aplicación y las limitadas características prestacionales requeridas al panel monocapa, no se prevé la introducción de ninguna guarnición de aislamiento en la junta. Por lo tanto se recomienda que el proyectista realice una cuidadosa evaluación termohigrométrica de la aplicación.



TOLERANCIAS (ANEXO D EN 14509)

- Espesor de los revestimientos: según normas de referencia para los productos utilizados
- Espesor del panel: nominal, ± 2 mm
- Longitud: si ≤ 3000 mm ± 5 mm; si > 3000 mm ± 10 mm

REACCIÓN AL FUEGO (EN 13501-1)

La reacción al fuego indica el grado de participación de un material al fuego al cual es sometido.

La normativa europea de referencia para la clasificación de la reacción al fuego de los materiales de construcción es la **EN 13501-1** (Clasificación en función del comportamiento frente al fuego de los productos de construcción y elementos para la edificación). Esta norma especifica:

Euroclases: la norma distingue siete clases, con contribución al incendio creciente al pasar de A1 (producto incombustible) a F (producto no probado/no clasificado).

Humos: velocidad de crecimiento de la opacidad de los humos:

- **s1** ausencia de emisión de humo
- **s2** débil emisión de humo
- **s3** fuerte emisión de humo

Goteo: caída de partículas inflamables

- **d0** ausencia de partículas incendiadas
- **d1** pocas partículas incendiadas
- **d2** muchas gotas incendiadas

La clasificación al fuego del panel depende de la tipología de espuma de poliuretano utilizada y del espesor del aislante; para obtener mayores informaciones se sugiere consultar el catálogo IsoCindu, el sitio internet www.isocindu.mx o ponerse en contacto con la Oficina Técnica.

BROOF

El sistema de clasificación de la resistencia a los incendios externos de los techos y de las cubiertas (Broof) se basa en cuatro niveles de test que simulan diferentes condiciones de producción y desarrollo de los incendios:

- **t1:** solo brasa ardiente
- **t2:** brasa ardiente en presencia de viento
- **t3:** brasa ardiente en presencia de viento y radiación
- **t4:** brasa ardiente en presencia de viento y calor radiante adicional

Los paneles pueden ser certificados Broof; se solicita ponerse en contacto con la Oficina Técnica Isopan para verificar la clasificación obtenida en función de la tipología de aislante y de soporte metálico.

PERMEABILIDAD AL AGUA

La resistencia de un montaje de paneles sándwich a la lluvia penetrante bajo aire a presión debe someterse a prueba según la **EN 12865**.

El panel Isocop 4 está clasificado clase B según la EN 14509 para la permeabilidad al agua.

LÍMITES DE EMPLEO

- Se recomienda realizar una comprobación termohigrométrica en fase de proyecto. En condiciones particulares (ej. elevado nivel de humedad en el ambiente interno) se puede generar formación de condensación en la cara interna del panel con el consiguiente goteo en el interior del edificio; si estas condiciones permanecen durante un tiempo suficientemente largo, pueden favorecer el natural deterioro del revestimiento orgánico del soporte en cuestión.
- **La cara externa del panel, a causa de la radiación solar, puede llegar a temperaturas relativamente elevadas. En algunos casos, por ejemplo, con colores oscuros, se puede alcanzar la temperatura de entre 80 a 90 °C.** Esta temperatura podría causar la curvatura del panel y la ondulación del acero.
- **Dadas las limitadas prestaciones estéticas de los paneles monocapa Isogrecata 4 e Isovinile 4, su empleo no se recomienda a la vista o en condiciones de limitadas exigencias estéticas.**

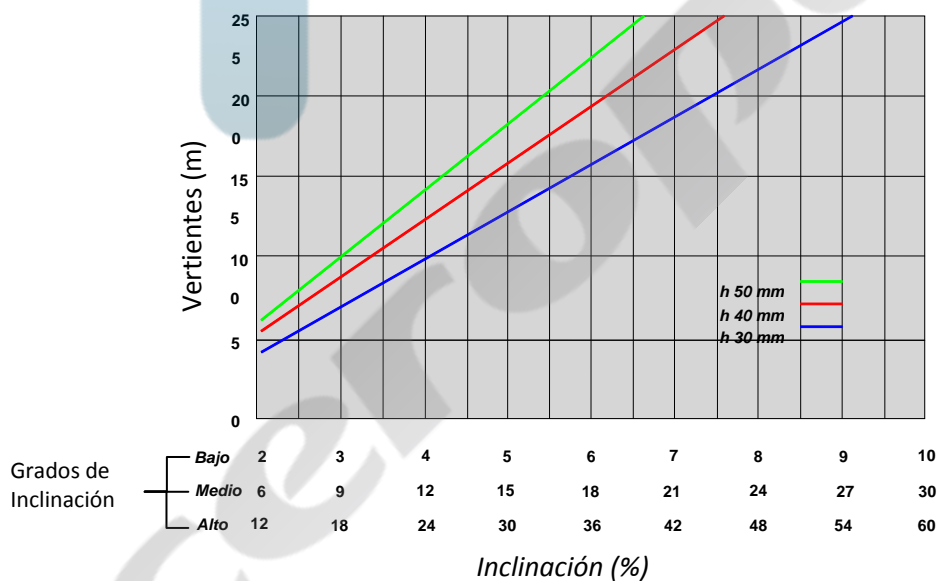
Con un proyecto adecuado, que tome en cuenta las condiciones ambientales, la longitud, el color de los paneles y la cantidad de fijaciones, es posible evitar el surgimiento del problema. (Consultar la sección "Dilatación térmica").

INSTRUCCIONES GENERALES PARA EL PROYECTO

En general los paneles usados como cubiertas requieren, en su uso en ámbito de proyecto, una estructura portante que sea capaz de absorber las cargas externas y no someter los soportes metálicos de los paneles a deformaciones excesivas y permanentes que perjudiquen la funcionalidad de la estructura y de los paneles. En la elección de las tipologías de paneles en fase de proyecto, deben considerarse algunos parámetros relacionados con las acciones del ambiente como:

- **Acción del viento:** depende de la zona climática de instalación del edificio; los valores varían en función de la velocidad del viento con consiguiente mayor o menor presión de carga en las superficies expuestas (incide en el tipo y número de los sistemas de fijación del panel).

- **Carga de nieve:** depende de la cota del suelo sobre el nivel del mar, comparada con aquella en el lugar de realización del edificio. Se debe considerar la formación de estancamientos de agua debido a la nieve derretida, por lo cual, las juntas de solape pueden encontrarse en un estado de desnivel de agua con el riesgo de posibles filtraciones. Se recomienda la adopción de oportunos sistemas de molduras (o adecuados detalles constructivos) con el objetivo de garantizar el flujo correcto del agua.
- **Esfuerzo térmico:** depende en gran medida del color de la superficie exterior del panel y de la exposición del edificio, y puede generar sensibles deformaciones al sistema.
- **Agresividad atmosférica:** en función del ambiente de instalación de los paneles (marino, industrial, urbano, rural); impacta principalmente en el grado de corrosión sobre las superficies de los paneles. Teniendo en cuenta esta finalidad se deben elegir los revestimientos adecuados, metálicos y orgánicos (se recomienda consultar la documentación disponible o ponerse en contacto con la Oficina Técnica IsoCindu).
- **Pluviosidad:** el grado de lluvia que cae, influye en el porcentaje de pendiente del faldón; con el objetivo de asegurar el flujo correcto de las aguas y de evitar fenómenos de oxidación de los soportes metálicos, el grado de pendiente de los paneles debe elegirse en base a dos tipologías constructivas:
 - Cubierta sin juntas intermedias de testa;
 - Cubierta con juntas intermedias de testa.



En el primer caso la pendiente mínima, en relación con la zona climática y la altura de la cresta, se puede tomar del **Diagrama de pendiente**; se recomienda (en caso de grado de inclinación reducido o medio) una pendiente no inferior al 7%.

En caso de cubiertas realizadas con juntas intermedias de testa, la pendiente se puede tomar del diagrama de pendiente aumentándolo (para faldones con grado de pendiente < 25%) por un valor igual a $0,2 \cdot L$, con L = longitud del faldón (expresada en metros). La superposición de las juntas intermedias de testa depende de la pendiente, del grado de inclinación y de la exposición al viento. En condiciones climáticas normales los valores de superposición generalmente adoptados son:

Pendiente (%)	Superposición del solape (mm)
$7 < P \leq 10$	250
$10 < P \leq 15$	200
$P > 15$	150

Goterón de alero: IsoCindou, en consideración con la norma **UNI 10372** y con las buenas prácticas, recomienda que el alero cuente con un goterón para evitar filtraciones eventuales en el aislamiento o en el interior del edificio.

Esta solución es necesaria para evitar el deterioro prematuro de los extremos de los paneles dado que, si están expuestos al agua estancada, pueden aparecer fenómenos de oxidación del metal y eventuales separaciones localizadas de los soportes de la masa aislante.

En segundo lugar luego del goterón, se recomienda proteger los extremos (aislante y soportes) con el recubrimiento impermeabilizante IsoCindou que puede aplicarse en obra.

Con el objetivo de prevenir eventuales faltas de material debido a daños en fase de desplazamiento y montaje, IsoCindou recomienda abastecerse de paneles de reserva (una cantidad aproximada al 5 % del total).

DILATACIONES TÉRMICAS

Todos los materiales utilizados para la fabricación de las cubiertas, en particular manera los metales, están sujetos al fenómeno de la **dilatación y contracción térmica** a causa de las variaciones de temperatura. Las cargas debidas a las dilataciones térmicas de los aceros actúan en el plano de la cubierta y pueden causar anomalías funcionales y estructurales del producto, en particular en caso de:

- Considerable longitud del panel ($L > 8000$ mm).
- Irradiación elevada.
- Colores oscuros.
- Espesor del panel elevado.
- Espesor de lámina no adecuado ($< 0,6$ mm).

Estas cargas se aplican a la altura del extremo del elemento de fijación, con esfuerzo de flexión y corte en caso de fijación en cresta. Tienen importancia en sentido paralelo a las nervaduras porque en sentido transversal se anulan por la elasticidad del perfil del acero en cuestión.

Material	Coefficiente de dilatación térmica (°C ⁻¹)
Aluminio	23,6 x 10 ⁻⁶
Acero	12,0 x 10 ⁻⁶
Acero inoxidable AISI 304	17,0 x 10 ⁻⁶
Lámina de fibra de vidrio	3,20 x 10 ⁻⁵

- Valores de coeficientes de dilatación térmica lineal -

Tipo de revestimiento		Temperatura superficial (°C)	
		Mín.	Máx.
Aislado	Claro	-20	+60
	Oscuro	-20	+80

El término "aislado" se refiere a la presencia de una capa aislante ubicada entre el acero externo y la estructura; "claro u oscuro" se refiere al color superficial del acero.

- Intervalo de temperatura -

Para altos valores de temperatura superficial, los alargamientos lineales del soporte metálico deben ser absorbidos por el sistema; si esto no sucede, surgen tensiones que descargan en proximidad de cambios de sección del perfil por efecto de la variación de forma. Además, los cambios cíclicos de temperatura relacionados con las transiciones día-noche o hielo-deshielo provocan tensiones cíclicas no controlables que fatigan los elementos de soporte. Estas tensiones pueden superar el límite de fluencia del material (formación de burbujas) o incluso la rotura. El efecto de este fenómeno es la formación de grietas por fatiga, inicialmente no visibles, que generan fisuras en el soporte, invalidando las características estructurales y de estanqueidad a las filtraciones en el producto. Se puede evitar este inconveniente adoptando las prescripciones:

- No opte por colores oscuros en paneles largos (L > 5000 mm)
- Use espesores adecuados de las láminas (mínimo 0.6 mm a evaluar en función de las especificidades del proyecto)
- Segmentación de los paneles
- Adecuada textura de fijación

En caso de montaje de paneles de **Aluminio** se recomienda el uso de tornillos de acero inoxidable con casquillo y arandela.

En caso de que la longitud del faldón requiera el empleo de más paneles, los extremos de los paneles deben separarse aproximadamente 5-10 mm (distancia mínima en la estación más caliente, distancia máxima en la estación más fría), prestando atención a interponer entre los extremos una guarnición flexible para evitar la formación de condensación.

Para las anteriores aclaraciones, remítase a las **Condiciones generales de venta IsoCindu** y sus anexos.

INSTRUCCIONES PARA LA FIJACIÓN

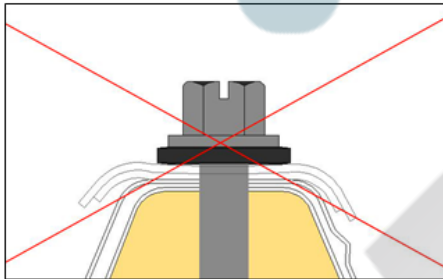
Objetivo de las fijaciones es anclar eficazmente el elemento panel a la estructura portante; la tipología del grupo de fijación está en función del tipo de soporte presente. El número y la posición de las fijaciones deben ser tales que garanticen la resistencia a los esfuerzos inducidos por las cargas dinámicas que pueden actuar también en depresión.

IsoCindu recomienda la fijación en la parte superior de las crestas; no se excluye la posibilidad de realizar la fijación en la parte inferior de la cresta, siempre que el sistema garantice la estanqueidad al agua.

Como materiales adecuados para la fijación de los paneles, se eligen aceros al carbono, revestidos oportunamente o aceros inoxidables austeníticos. Debe prestarse especial atención a la compatibilidad de los materiales acero y aluminio, de manera de evitar la formación de corrientes galvánicas.

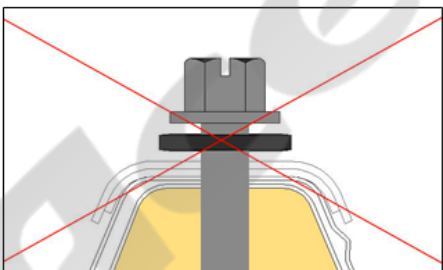
Metodologías de fijación

La fijación varía en función del proyecto a realizar y del sistema de aplicación de los paneles en obra.



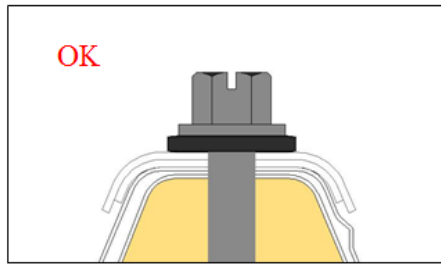
A

Apriete incorrecto debido a una fuerza elevada aplicada al tornillo con deformaciones marcadas del acero. En esta situación ya no se garantiza el cierre óptimo del encastre y por lo tanto permanece comprometida la funcionalidad estética del producto.



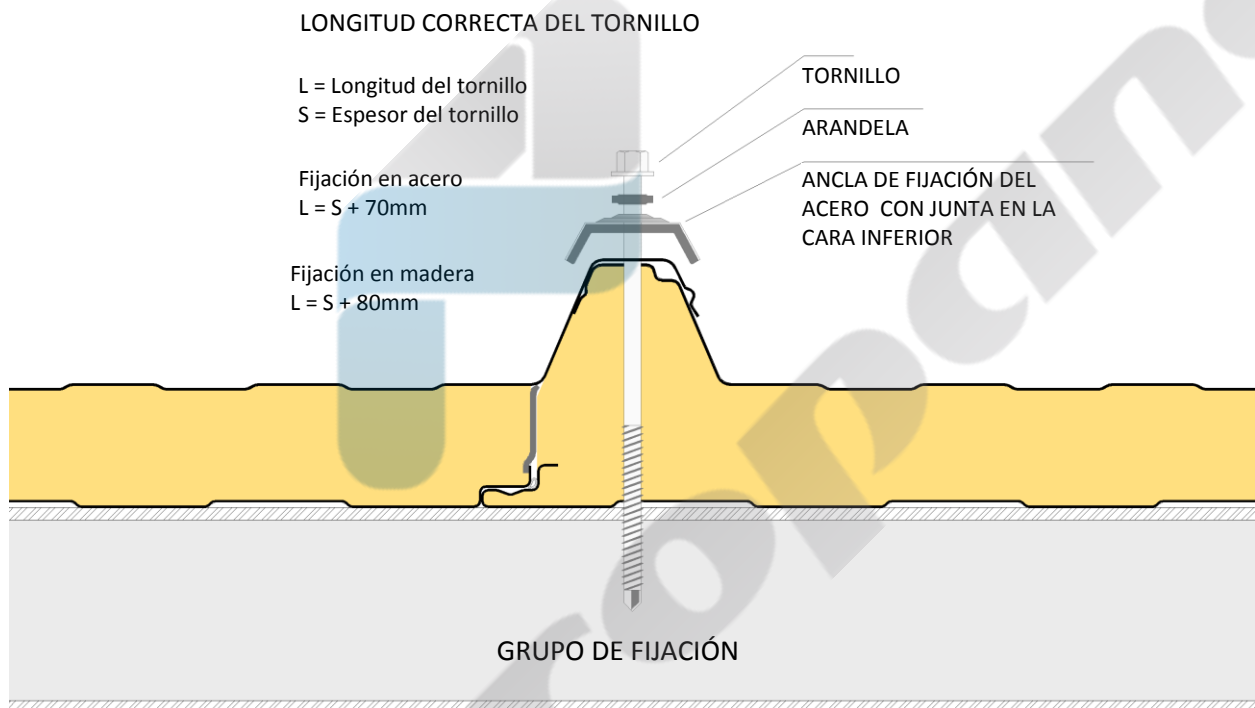
B

Apriete incorrecto debido a una fuerza aplicada al tornillo insuficiente para garantizar la fijación justa del panel a la estructura.



C
Ajuste correcto obtenido aplicando al tornillo una fuerza suficiente para garantizar la fijación del panel a la estructura.

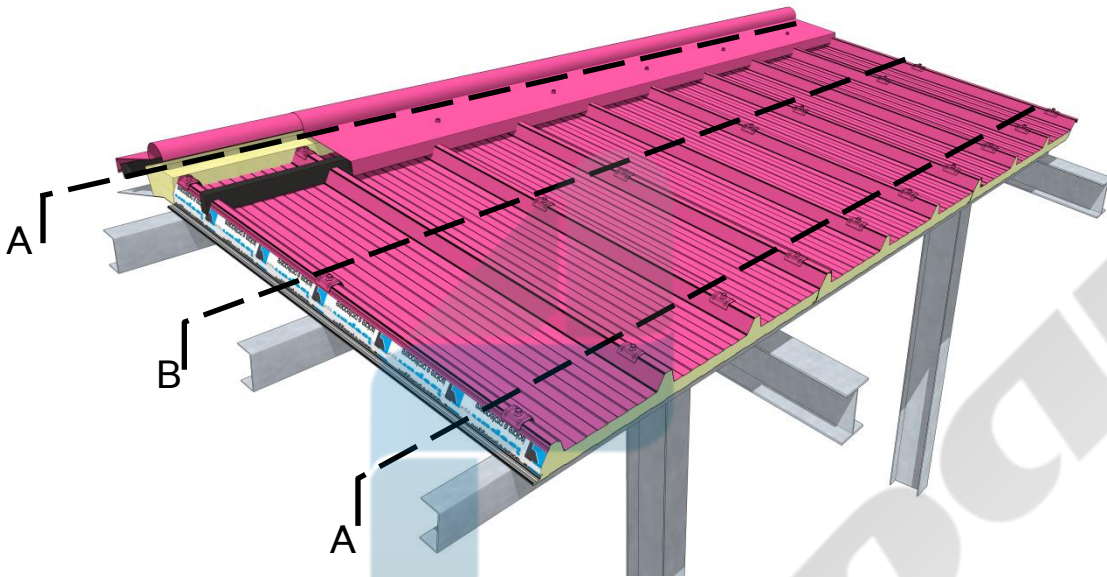
Longitud del tornillo



La correcta longitud del tornillo es en función del espesor del panel y del tipo de soporte (acero, madera); en el montaje de paneles de cubierta es obligatorio el uso de clips.

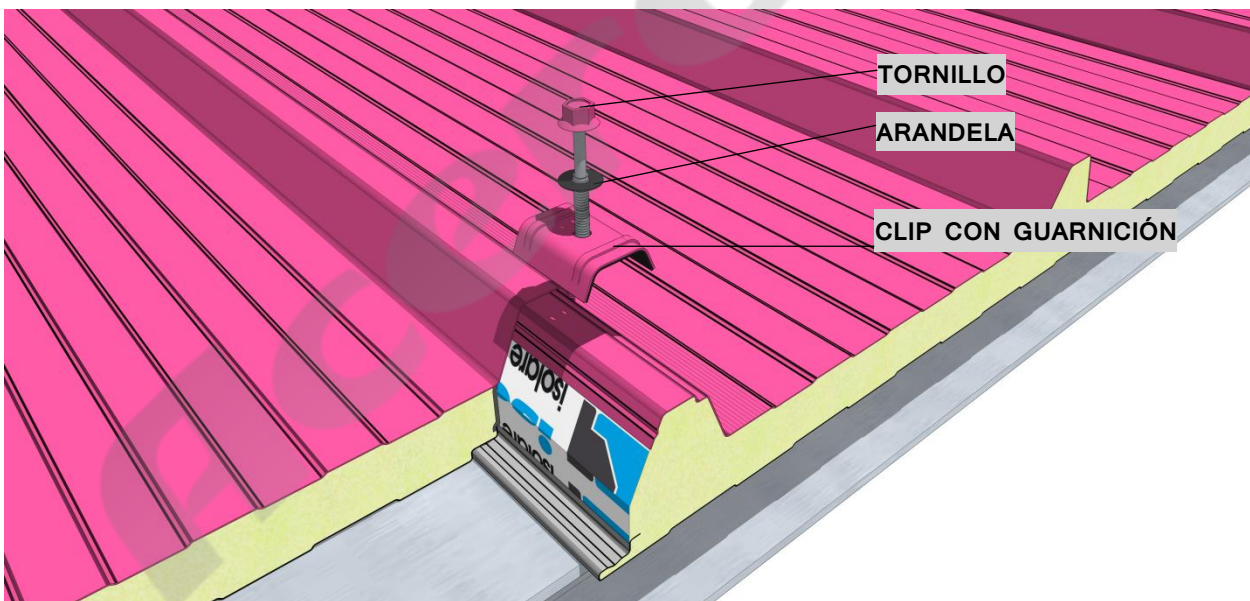
FIJACIÓN DE PANELES DE CUBIERTA

Los paneles se colocan en obra con dirección opuesta a la de los vientos dominantes, controlando frecuentemente su paralelismo y alineación. Los orificios deben tener un diámetro inferior al de los dispositivos de fijación. El número de fijaciones está en función de la situación climática local. La densidad normal de fijación es aquella que prevé una fijación sobre crestas alternadas en las viguetas centrales y una en cada cresta en las viguetas terminales.



A: viguetas terminales

B: viguetas centrales

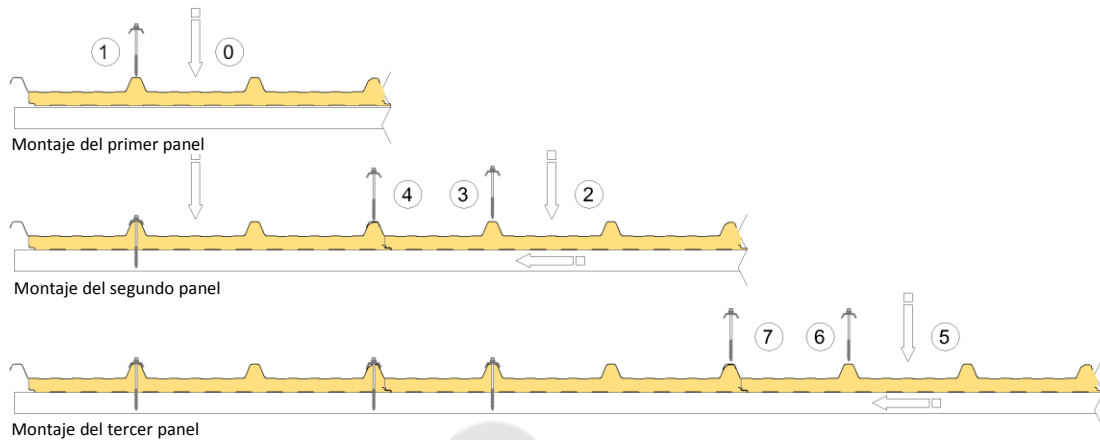


TORNILLO

ARANDELA

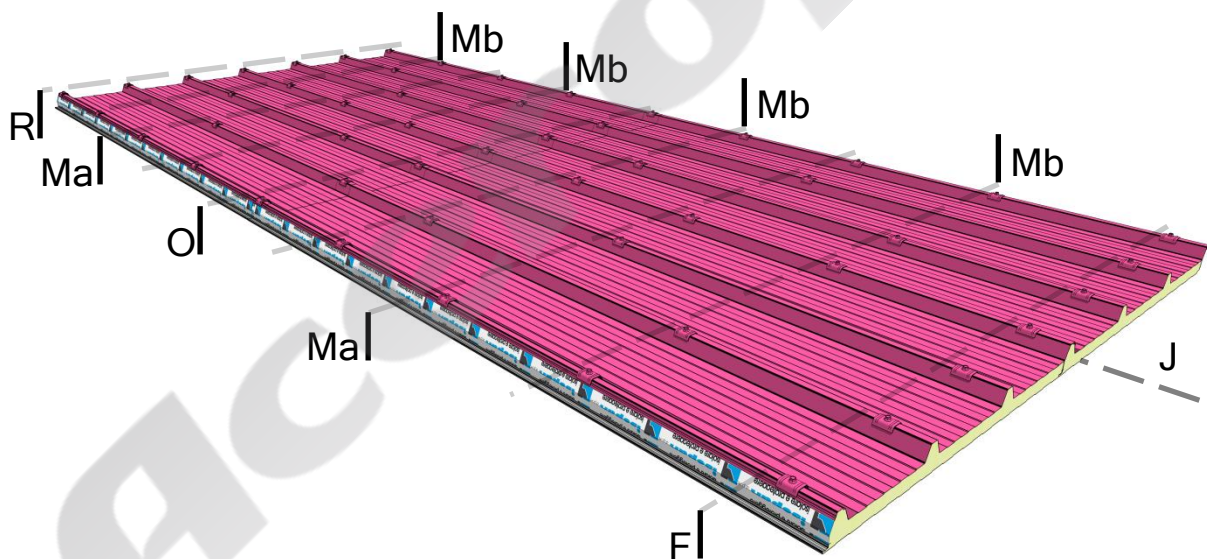
CLIP CON GUARNICIÓN

Secuencia de montaje.



- 1) Colocación del primer panel.
- 2) Fijación del tornillo en una de las dos crestas centrales.
- 3) Colocación del segundo panel y acoplamiento de este al primer panel ya colocado.
- 4) Fijación del tornillo a la altura de la cresta central del segundo panel, prestando atención a realizar una ligera presión de manera tal de garantizar el acoplamiento entre los paneles durante esta fase.
- 5) Fijación del tornillo en relación a la cresta de solape.

Propuesta de IsoCindou sobre la distribución de las fijaciones



R: apoyo terminal (cumbre)

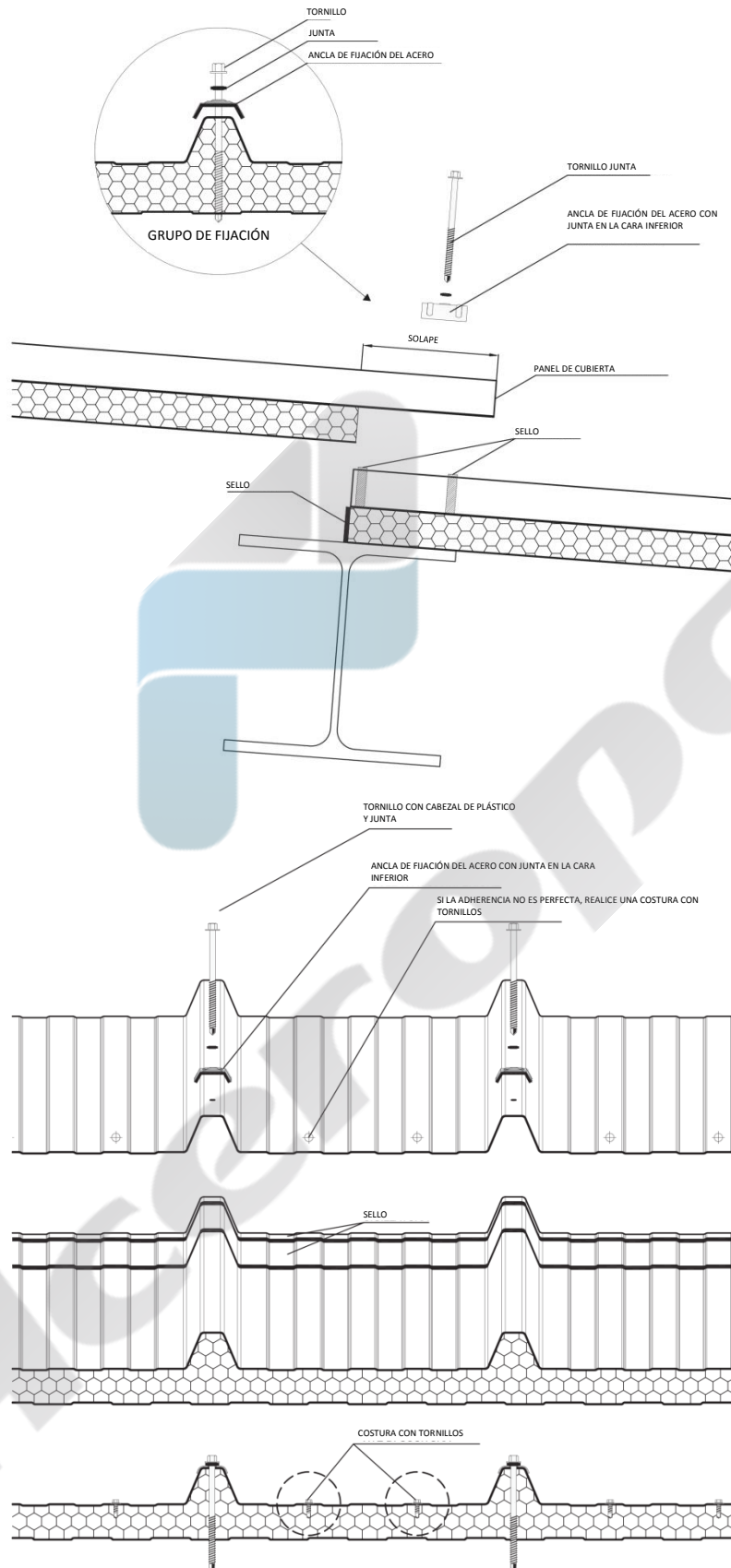
O: apoyo en relación a la junta de testa

F: apoyo terminal (alero)

J: junta longitudinal

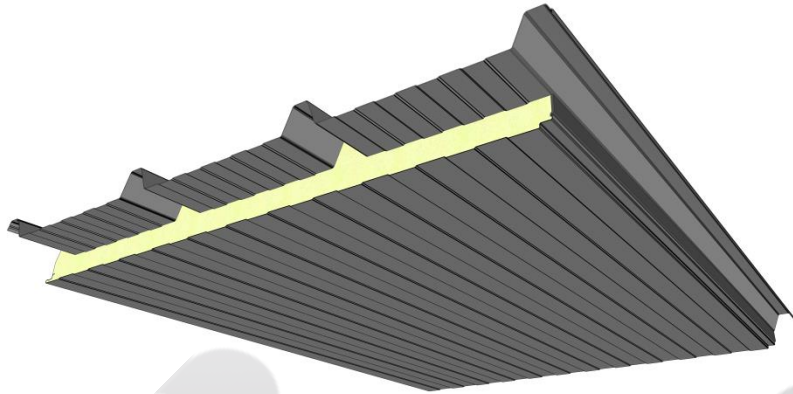
Ma-Mb: apoyos intermedios

Detalle IsoCindu de la junta de testa



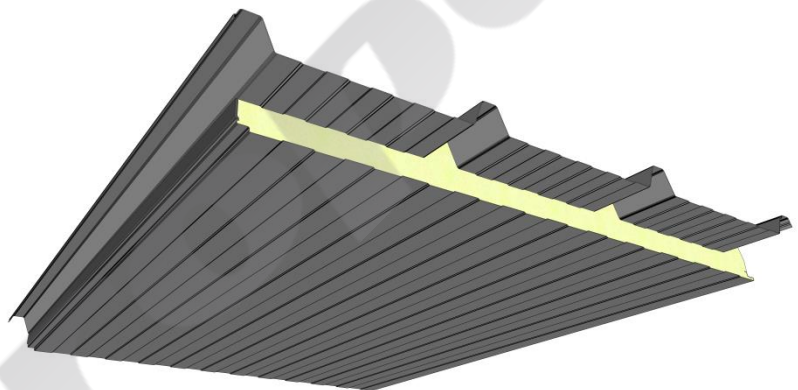
Concepto IsoCindu sobre solape (overlapping)

Solape derecho



** la imagen es indicativa, representa la tipología Isocop 4, en caso de Isogrecata 4 e Iovinile 4 no está presente el acero interno conformado.*

Solape izquierdo



** la imagen es indicativa, representa la tipología Isocop 4, en caso de Isogrecata 4 e Iovinile 4 no está presente el acero interno conformado.*

Nota: en caso de una adherencia no perfecta de los paneles entre las crestas, IsoCindu recomienda la aplicación de costuras con tornillos.

INSTRUCCIONES PARA EL MONTAJE

Las operaciones para una secuencia correcta de montaje se realizan de la siguiente manera:

Operaciones preliminares

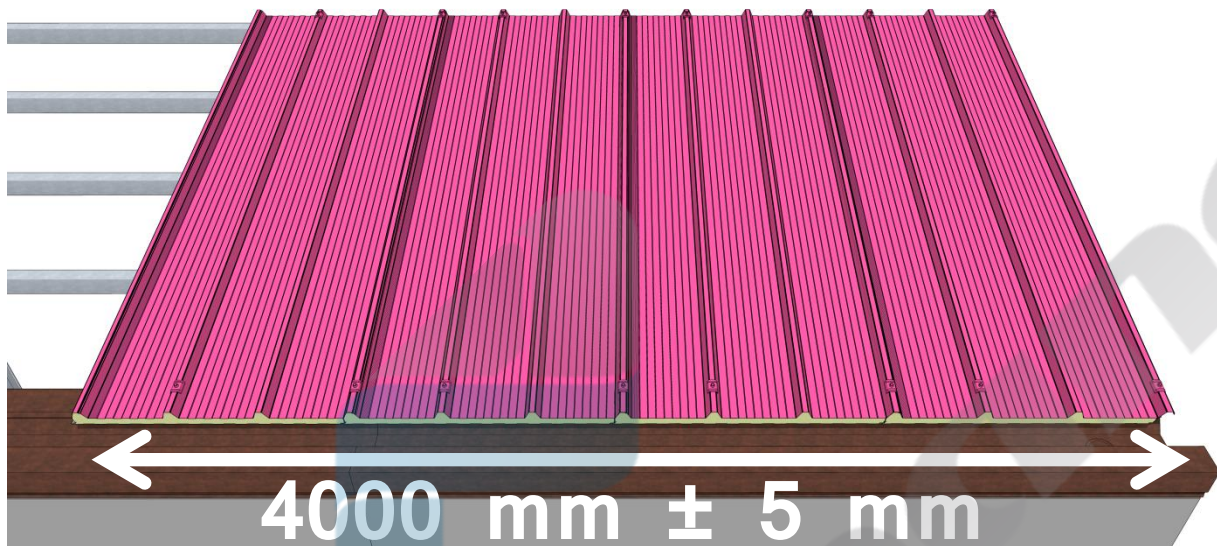
- Verifique la correcta alineación de los apoyos
- Preste especial atención a los puntos de contacto entre y los paneles, con el objeto de evitar fenómenos relacionados con la corrosión electroquímica en el caso de acoplamiento entre metales no compatibles. A tal fin se pueden colocar como separadores cintas de elastómeros o cintas de resinas expandidas.
- Verifique la adecuación del área de obra para el depósito y el traslado del material, para que este no sufra daños.
- Utilice para las operaciones de corte en obra herramientas adecuadas (sierra circular dentada, sierra alternativa, cizallas varias). No se recomienda el uso de herramientas que produzcan chispas metálicas (ej. discos abrasivos, etc.)
- Tenga a mano sistemas adecuados de desplazamiento, en especial, en caso de paneles largos o pesados, para evitar riesgos en la seguridad en obra y daños al producto.

Se prohíbe el uso de siliconas de tipo acético porque tienden a agredir el soporte galvanizado del prepintado y a formar oxidación incipiente. Se recomienda el uso de siliconas selladoras monocomponentes con reticulación neutra que tienden a endurecer por el efecto de la humedad del aire, y al no tener solventes, no afectan la pintura.

Montaje

- Montaje de los canales de alero y de los eventuales salientes y tapajuntas de unión.
- Eliminación de la película de protección de los paneles, cuando esté presente.
- Colocación de los paneles a partir del alero y de un extremo lateral del edificio, prestando atención para realizar la correcta superposición y alineación de los elementos y para verificar la perfecta ortogonalidad respecto de la estructura que se encuentra debajo.
- Fijación sistemática de los elementos previa comprobación de la correcta presentación de los mismos. Es necesario que rápidamente se eliminen todos los materiales residuales, en particular los residuos metálicos.
- Colocación de las líneas siguientes de elementos que sobrepasan el alero (en presencia de faldón en dos o más elementos). Es preciso preventivamente quitar el aislante en la zona de solape.
- Fijación a la altura de todas las crestas en las líneas de cumbrera, aleros, compluvios y solapes en los extremos.
- Colocación de los elementos de acabado (cumbreras, tapajuntas y remateria en general) y eventuales aislamientos respectivos.

- Control general y limpieza de la cubierta, con particular atención a los residuos metálicos, a las fijaciones y a las uniones donde se generan las perforaciones o barrenados. Una vez terminado el montaje de los paneles y de las molduras, se debe controlar que no sean abandonados sobre la cubierta materiales extraños o residuos de la fabricación que puedan generar fenómenos de corrosión o bien que puedan impedir el correcto flujo del agua de lluvia o producir una acumulación de sustancias indeseadas y agresivas.



Nota: es necesario prestar atención a la correcta combinación de los paneles en fase de montaje (4 paneles = 4000 mm ± 5 mm) a manera de evitar problemas durante la fase siguiente de instalación de la cumbrera, como se indica en la figura.

COMPOSICIÓN DE LOS PAQUETES

Los paneles normalmente se entregan empaquetados y envueltos con película de polietileno extensible; la composición estándar del paquete se indica a continuación:

Espesor del panel (in)	3/8	1"	1" 1/2	2"	2" 1/2	3"	4"
Espesor del panel (mm)	9.5	25.4	38.1	50.8	63.5	76.2	101.4
Núm. de paneles por paquete		14	12	10	8	6	6

Composiciones del paquete y tipologías de embalaje diferente de la estándar, deberán ser requeridas explícitamente al momento del pedido.

TRANSPORTE Y ALMACENAMIENTO

Carga en vehículos

- Los paquetes de paneles se cargan en vehículos y se ubican generalmente en número de dos a lo ancho y tres en el sentido de la estiba. Los paquetes incluyen distanciadores de poliestireno en la base, de espesor suficiente como para permitir el paso de las eslingas de elevación.

Los materiales se ubican en el transporte a manera de garantizar la seguridad y la integridad del material, siguiendo las disposiciones del transportista, único responsable de la integridad de la carga. Es necesario poner especial atención para que el peso que cae sobre el paquete inferior y la presión ejercida en los puntos de unión no provoquen daños y las eslingas no causen deformaciones al producto.

- IsoCindou no asume ninguna responsabilidad por la carga de vehículos ya parcialmente ocupados por otros materiales o que no posean un adecuado plano de carga.

El cliente que se ocupa del retiro **deberá instruir convenientemente a sus conductores.**

Descarga de vehículos con grúa

- Es necesario usar cualquier tipo de grúa equipada con balancín y eslingas. Para la elección de balancines y eslingas, IsoCindou puede asesorar a los clientes. Con adecuados sistemas de elevación los paneles no se dañan.
- En ningún caso use cadenas o cables metálicos para la elevación. En líneas generales, cargue los paquetes dejando que sobresalga una 1/4ta. parte aproximadamente del paquete de cada extremo.

Descarga de vehículos con montacargas con horquillas.

- Si la descarga de los vehículos se realizase con montacargas con horquillas, es necesario tener presente la longitud de los paquetes y su posible flexión, con el objetivo de evitar daños a la parte inferior del paquete.
- Ancho y longitud de las horquillas deben ser tales como para no provocar daños en el producto. Se recomienda, siempre que sea posible, intercalar, entre horquilla y paquete, material de protección contra golpes y/o rayones de las superficies.

Almacenaje en el interior (anexo A)

- Los materiales deben almacenarse en locales cubiertos, ventilados, sin polvo ni humedad y evitando las variaciones térmicas repentinas.
- La humedad que puede penetrar (lluvia) o formarse (condensación) entre un panel y otro, puede dañar los revestimientos ya que resulta particularmente agresiva sobre metales y revestimientos, con la consiguiente formación de productos de oxidación.
- Los revestimientos prepintados pueden estar más expuestos a las consecuencias negativas generadas por condiciones combinadas de calor / humedad.

Almacenaje en exteriores

- Si los paquetes y los accesorios se almacenan en el exterior, es necesario tener particular cuidado al formar el plano de apoyo que preferentemente debe inclinarse en sentido longitudinal para impedir el restañó de la humedad, favoreciendo el flujo del agua y la circulación natural del aire.
- Si no se realizara una inmediata colocación, entonces es conveniente cubrir los paquetes con lonas de protección, durante su periodo de almacenamiento asegurando tanto la impermeabilidad como una ventilación adecuada para evitar estancamientos de agua, que permitan la condensación.

Términos del almacenamiento (anexo A)

- Sobre la base de los conocimientos adquiridos, para mantener las prestaciones originales del producto, se recomienda no superar los seis meses de almacenaje continuo, desde la fecha de producción, en ambiente cerrado y ventilado, por otra parte en almacenaje exterior no deberá en ningún caso superar los sesenta días desde la fecha de producción; estos límites se refieren al producto correctamente resguardado, como se indica en el capítulo "Almacenamiento" del anexo A. Los materiales de todas maneras deberán siempre estar protegidos de la directa exposición solar, ya que esta puede ser causa de alteraciones.
- En caso de transporte en contenedores, los productos deben ser retirados de los mismos lo antes posible, y siempre dentro de los 15 días de la fecha de carga, para evitar deterioros de los soportes metálicos y de los revestimientos orgánicos (ej. blistering). Se debe absolutamente evitar la presencia de humedad en el interior del contenedor. A solicitud del cliente IsoCindu puede realizar embalajes especiales, más adecuados para el transporte en contenedores.

DURABILIDAD

La duración del producto está en función de las características intrínsecas del panel utilizado en relación con el empleo final. La elección del tipo de panel, incluido las características de los soportes metálicos, deberá realizarse después de un correcto diseño de la cubierta.

Se recomienda, en especial para los paneles de cubierta con revestimientos metálicos de acero galvanizado prepintado, verificar la pendiente del faldón y otros detalles constructivos a manera de favorecer el flujo normal del agua y evitar el acumulamiento de materiales agresivos que podrían determinar el surgimiento prematuro del fenómeno de oxidación.

En caso de faldones con superposición longitudinal (solape del panel) se recomienda realizar un montaje con especial cuidado en el sellado de la lámina de manera de evitar filtraciones o estancamientos en la parte final del panel.

Se recomienda el empleo de accesorios, como molduras de cumbrera, clips y guarniciones, las cuales pueden ser suministradas por IsoCindu, dado que han sido oportunamente estudiadas para el empleo específico de los productos fabricados.

MANTENIMIENTO

Todos los tipos de revestimientos y por lo tanto también aquellos fabricados con paneles sándwich metálicos, requieren intervenciones de mantenimiento.

La tipología y la periodicidad de las intervenciones de mantenimiento dependen del producto utilizado para el revestimiento externo (acero, aluminio); en todo caso, se recomienda inspeccionar periódicamente el producto (anualmente por lo menos), con el objetivo de verificar su estado de conservación.

Además se recomienda, con el objetivo de mantener las características estéticas y físicas de los elementos y prolongar la eficiencia del revestimiento de protección, una limpieza regular de la cubierta, poniendo particular atención a las zonas que podrían favorecer el estancamiento del agua de lluvia, donde se pueden formar concentraciones de sustancias dañinas para la durabilidad del soporte metálico.

Además, si luego de las inspecciones se detectarán problemas, es necesario proceder con una intervención extraordinaria inmediata con el objetivo de restablecer las condiciones generales iniciales (ej. restablecimiento de la pintura en presencia de ralladuras o golpes).

Si se requiriera, IsoCindu puede brindar informaciones útiles para resolver algunos problemas inherentes a este punto.

Atención: todas las informaciones contenidas en las fichas técnicas del producto deben ser validadas por un técnico calificado según las leyes en vigor en el país de instalación de los paneles.

Los datos técnicos y las características no comprometen a la empresa. IsoCindu se reserva el derecho de aportar modificaciones sin previo aviso, la documentación más actualizada está disponible en nuestro sitio internet: www.isocindou.mx Para todo aquello que no ha sido explícitamente especificado, remitase a las "Condiciones generales de venta de los aceros estampados, de los paneles metálicos aislados y de los accesorios".

El presente documento y todos los elementos que lo componen son propiedad exclusiva de IsoCindu. Se prohíbe la reproducción, incluso parcial, de los textos y de las eventuales imágenes presentes en los mismos, sin la autorización escrita del autor.

ANEXO A

DESCARGA DE VEHÍCULOS CON GRÚA

Para elevar los paquetes deben estar siempre cargados en por lo menos dos puntos distantes entre ellos no menos de la mitad de la longitud de los paquetes en cuestión.

La elevación debe ser, en lo posible, realizada con eslingas tejidas con fibra sintética (Nylon) de ancho no menor a 10 cm, de manera que la carga en la correa esté distribuida y no provoque deformaciones.

(véase Figura 1)



Figura 1

Deben emplearse distanciadores específicos, ubicados por debajo y por encima del paquete, constituidos por elementos sólidos de madera o material plástico que impidan el contacto directo de la eslinga con el paquete.

Estos distanciadores deberán tener una longitud por lo menos 4 cm mayor que el ancho del paquete y ancho no inferior al de la eslinga.

Es necesario prestar atención para que las eslingas y los sostenes no puedan moverse durante la elevación y las maniobras se realicen con cautela.

DESCARGA DE VEHÍCULOS CON MONTACARGAS CON HORQUILLAS

Si la descarga de los vehículos se realizase con montacargas con horquillas, es necesario tener presente la longitud de los paquetes y su posible flexión, con el objetivo de evitar daños a la parte inferior del paquete y/o inclusive la rotura de los paneles.

Se recomienda por lo tanto emplear los montacargas adecuadas para el desplazamiento de paneles y productos similares.

ALMACENAJE

Los paquetes deben siempre mantenerse sobreelevados del piso, tanto en el almacén como, con más razón, en la obra; deberán contar con apoyos de plástico expandido con superficies planas de longitud mayor al ancho de los paneles y con distancia adecuada a las características del producto.

Los paquetes deberán depositarse preferentemente en lugares no húmedos, caso contrario; se observarán en los elementos internos, menos ventilados, estancamientos de agua o condensación, particularmente agresiva sobre los metales, con la consiguiente formación de oxidación en los productos.

Los paneles deben almacenarse en lugar seco y ventilado, si esto no fuese posible, desarme los paquetes, ventilándolos (separándolos entre ellos); si los paneles permanecen empaquetados en el exterior, el revestimiento de zinc puede oxidarse (herrumbre blanca) incluso después de pocos días, por corrosión electrolítica.

Los paquetes deberán ser colocados a manera de favorecer el flujo del agua, fundamentalmente cuando sea necesario realizar el almacenamiento exterior provisorio (véase la Figura 2).

Si el almacenamiento no se realiza poco tiempo antes de la colocación, se recomienda recubrir los paquetes con lonas de protección.

Para mantener las prestaciones originales del producto se sugiere no exceder los 6 meses de almacenamiento continuo en ambiente cerrado y ventilado, mientras para el almacenamiento exterior este no deberá superar los 60 días.

Los paquetes depositados en altura deberán siempre estar adecuadamente sujetos a la estructura.

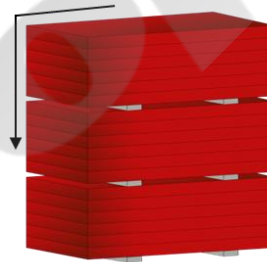


Figura 2

SOPORTES PREPINTADOS



En caso de almacenamiento prolongado, los productos prepintados deben almacenarse en un lugar cubierto o bien debajo de una marquesina, existe el peligro de que la humedad estancada afecte la capa de pintura causando la separación de la misma del soporte galvanizado. No se recomienda dejar pasar más de dos semanas desde que los productos han sido depositados en obra.

En caso de transporte en contenedor, los productos deben ser quitados del mismo dentro de los 15 días. De la fecha de carga para evitar el deterioro de los soportes metálicos.

MANIPULACIÓN DE LOS PANELES

La manipulación de los paneles deberá realizarse empleando adecuados medios de protección (guantes y calzado para la prevención de accidentes, daños, etc.) en conformidad con las normas locales vigentes.

El desplazamiento manual de cada elemento deberá realizarse siempre elevando el elemento en cuestión sin arrastrarlo por la parte inferior y girando de costado el paquete; el traslado deberá ser realizado, al menos dos personas en función de la longitud, manteniendo el elemento de costado. (véase Figura 3)

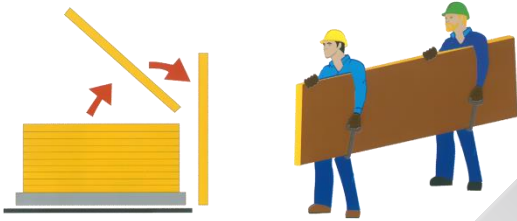


Figura 3
Equipamiento de toma y guantes deberán estar limpios a manera de no dañar los elementos.

INSTALACIÓN

El personal encargado de la instalación de los paneles debe ser calificado o con los conocimientos básicos de la técnica para realizar el trabajo adecuadamente.

Si fuese requerido, el ejecutivo de ventas puede ofrecer un asesoramiento oportuno y una instrucción adecuada.

El personal encargado de la colocación debe estar equipado con calzado con suela que no provoque daños al revestimiento externo.

Para las operaciones de corte en obra deben utilizarse equipos adecuados (sierra alternativa, cizallas varias, etc.)

No se recomienda el uso de herramientas con discos abrasivos.

Para la fijación de los paneles se recomienda el empleo de los dispositivos que puede suministrar la parte vendedora.

Para el apriete de los tornillos se debe utilizar un destornillador con limitación automática de torque variable o ajustable.

Para las cubiertas con elementos de faldón sin juntas intermedias (solapes) la pendiente que se debe adoptar es usualmente no menor al 7 %. Para pendientes inferiores es necesario adoptar las prescripciones del ejecutivo de ventas.

En caso de solapes, la pendiente debe tomar en cuenta la tipología de la junta y del material adoptado, además de las específicas condiciones ambientales.

Durante el montaje de los paneles y en particular en cubiertas, es necesario retirar rápidamente todos los materiales residuales, prestando atención especialmente a los materiales metálicos que oxidándose pueden provocar el deterioro prematuro de los soportes metálicos.

PROTECCIÓN REMOVIBLE

Los revestimientos metálicos prepintados se entregan a pedido con película de protección de polietileno adhesivo que permite evitar daños a la capa de pintura.

La película de protección que recubre los paneles prepintados deberá eliminarse completamente en fase de montaje, y siempre dentro de los sesenta días de la fecha de preparación de los materiales.

Se recomienda además no exponer los paneles revestidos con la película de protección a la acción directa del sol.



Máximo 2 meses

Para los paneles pedidos expresamente sin película de protección, es necesario adoptar particulares cuidados durante la fase de desplazamiento y manejo en obra e instalación.

MANTENIMIENTO

La principal tarea de mantenimiento ordinario consiste en la limpieza de los paneles. Las superficies de los paneles que se observan sucias u oxidadas en una inspección visual, pueden lavarse con agua y jabón, mediante un cepillo suave. La presión de limpieza del agua puede aplicarse hasta 50 bar., pero el chorro no debe ser demasiado cercano o perpendicular a las superficies. En proximidad de las juntas, el agua debe ser dirigida según una inclinación tal, como para no comprometer su aislamiento.

CONTROLES ANUALES DE LOS PANELES ISOCINDU	
OBJETO A INSPECCIONAR	ACCIONES CORRECTIVAS
Condiciones de las superficies prepintadas (grietas y falta de uniformidad de color)	Evaluar el estado de las superficies Pintar donde sea posible
Rallones y golpes	Pintar nuevamente y reparar los golpes
Tornillos de fijación	Extraiga un tornillo y observe si se encuentra oxidado Ajuste los tornillos donde sea necesario.
Partes angulares de corte	Controle el estado de oxidación Limpieza y nueva pintura

Las presentes prescripciones han sido extraídas de las Condiciones Generales de Venta.

ANEXO B

DETALLES CONSTRUCTIVOS

RPCV 06 - Unión pared cubierta en voladizo con alero

RPCV 13 - Unión pared cubierta plana

RPCV 14 - Unión pared cubierta con alero aislado con capitalizado

RPCV 30 - Unión pared cubierta con alero

RPCV 31 - Unión pared cubierta con cumbrera monofaldón

RPCV 32 - Unión pared cubierta con alero aislado

RPCV 51 - Unión pared cubierta plana paralela

SCV 01 - Cumbrera monopieza cubierta a dos faldones

SCV 02 - Cumbrera de bisagra cubierta a dos faldones

SCV 03 - Unión pared cubierta plana

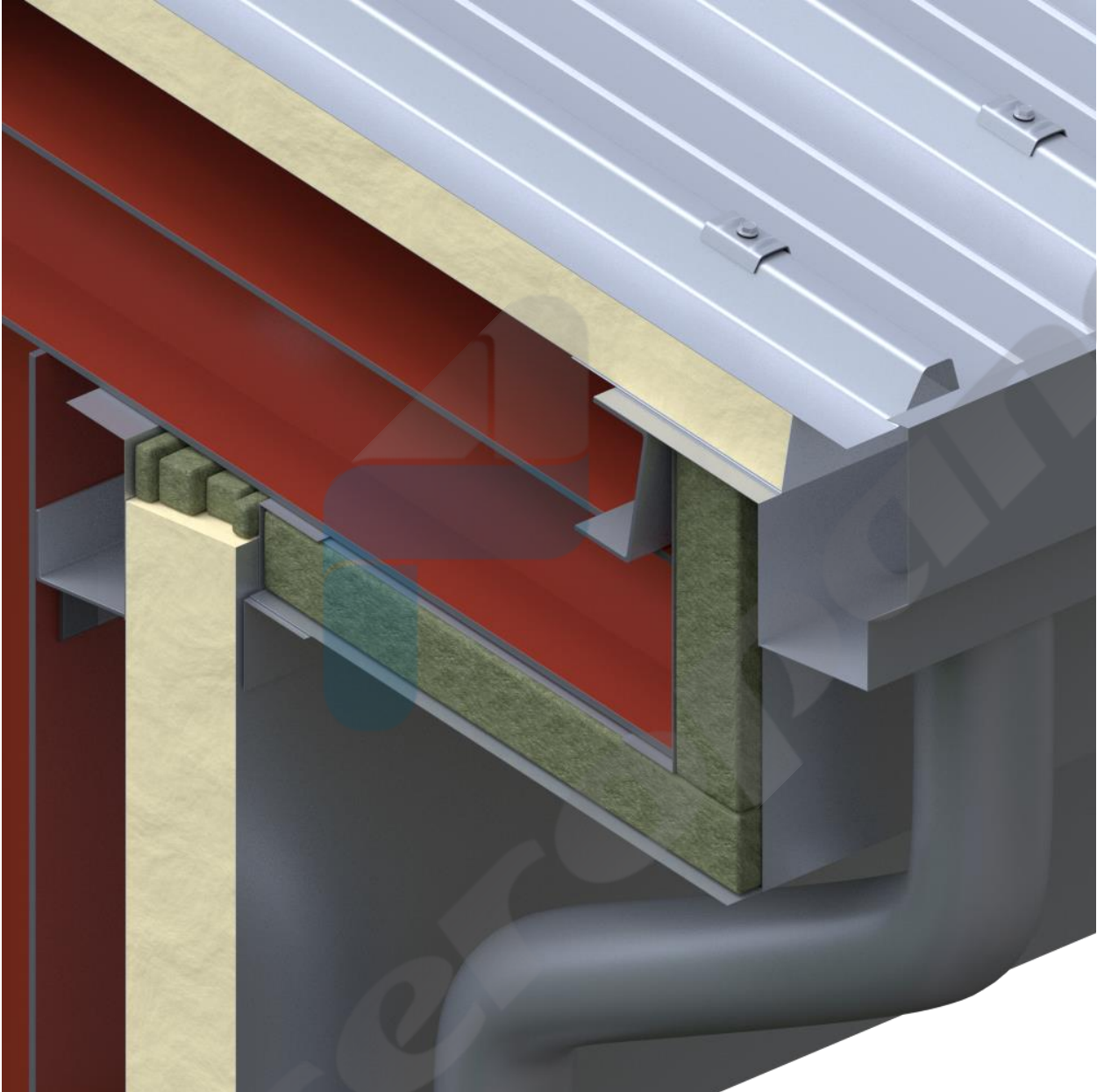
SCV 04 - Unión pared cubierta inclinada

SCV 05 - Unión cubierta en alero compluvio

SCV 24 - Fijación del solape

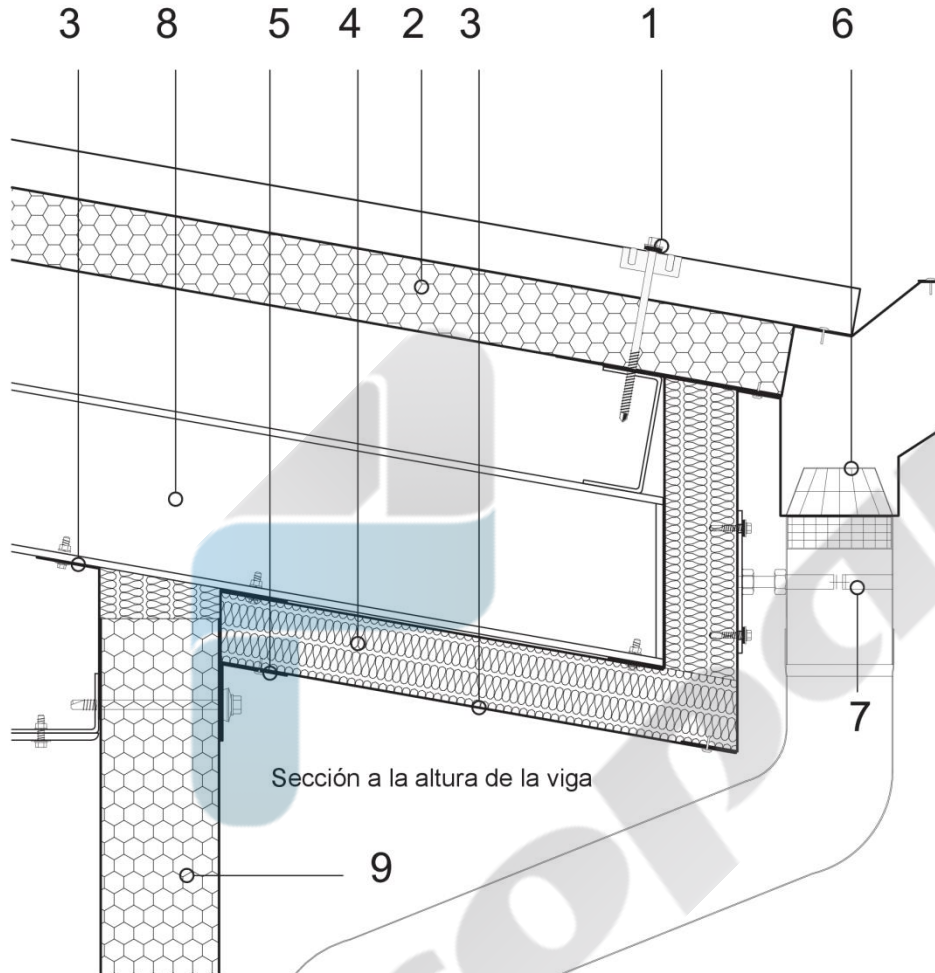
SCV 25 - Posicionamiento tornillos de costura

UNIÓN PARED CUBIERTA EN VOLADIZO CON ALERO



RPCV 06

Unión pared cubierta con canalón tipo 2



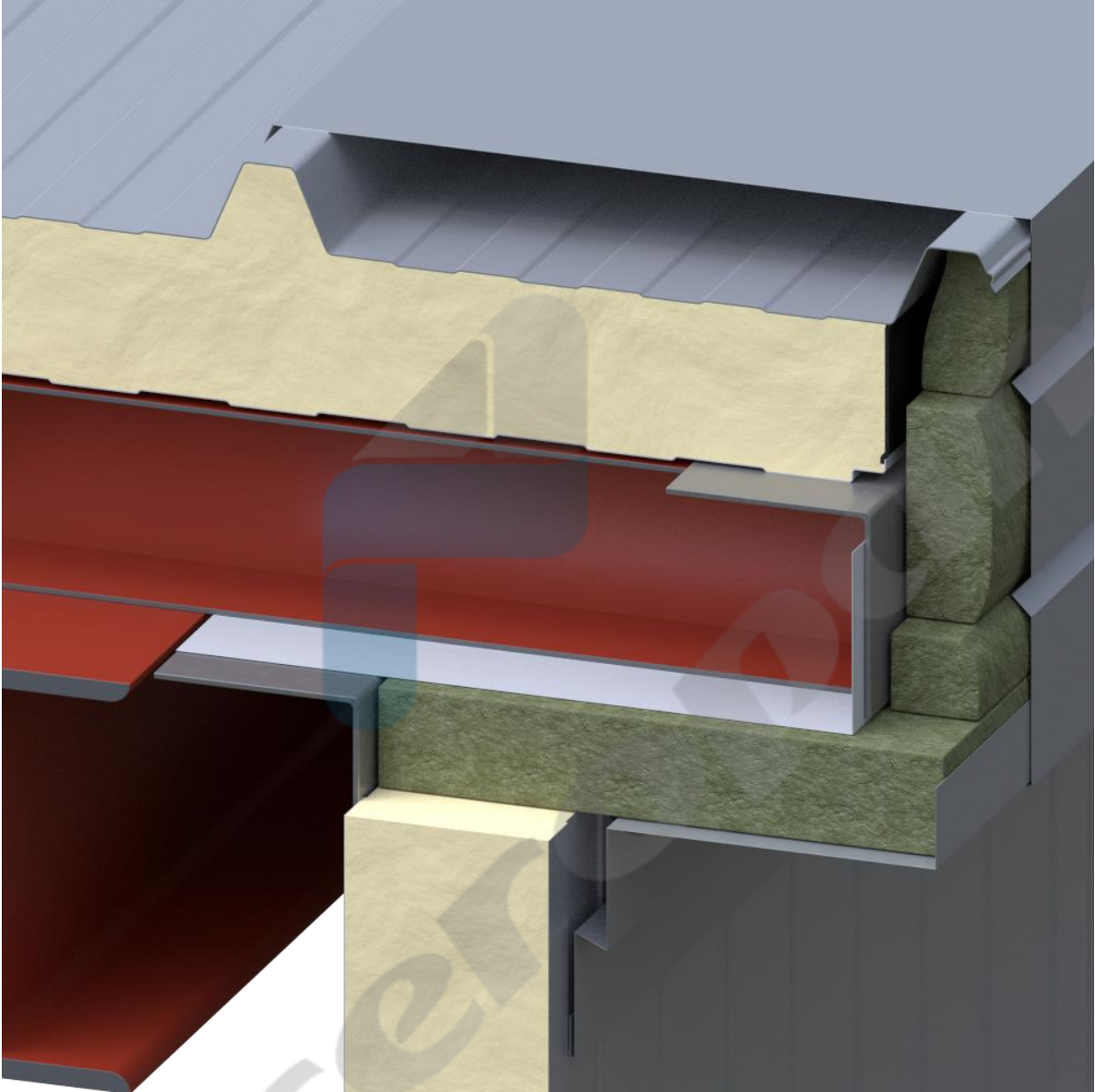
Es tarea del proyectista evaluar la necesidad de introducir otros elementos de guarnición y/o cierre, incluso cuando no se detallan en el dibujo.

Leyenda

1	Grupo de fijación del panel de cubierta
2	Panel de cubierta IsoCindu
3	Moldura de cierre
4	Lana mineral
5	Remache
6	Rejilla para hojas
7	Grupo de fijación del canalón
8	Estructura principal de acero
9	Panel de pared IsoCindu

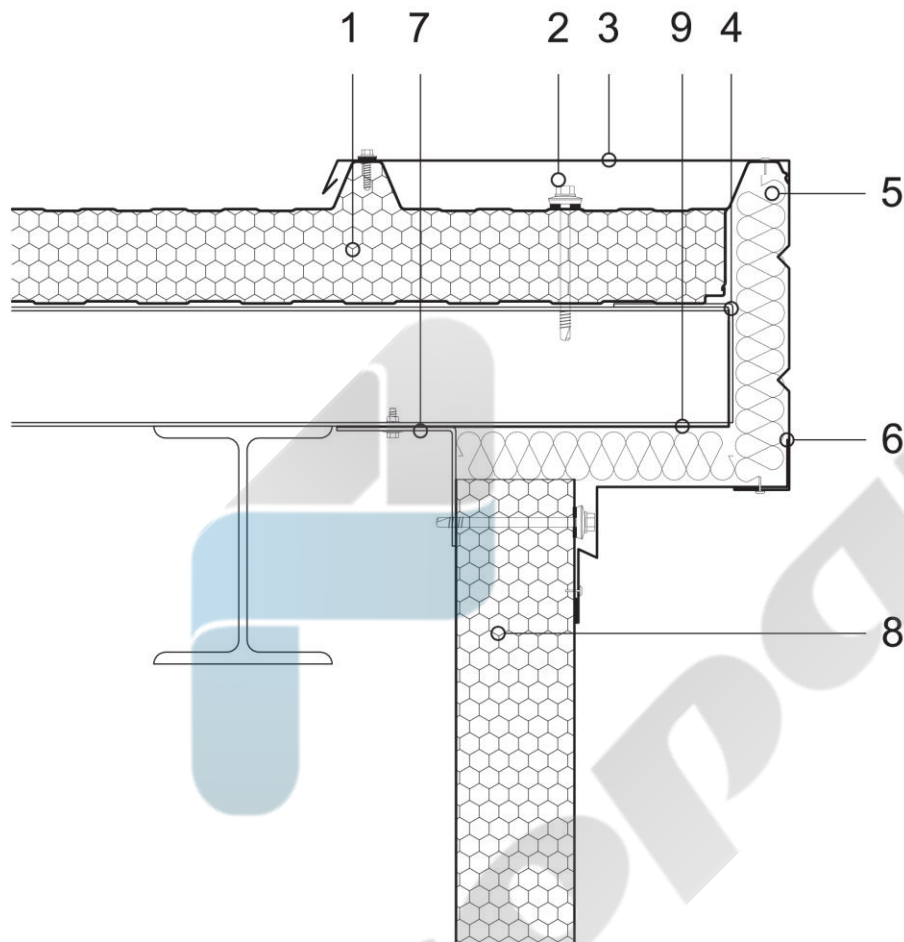
ATENCIÓN: la solución propuesta no constituye un proyecto, y debe ser examinada y evaluada preventivamente por el proyectista o por la dirección de obra. El presente tratado es propiedad exclusiva de ISOPAN S.p.A. y se prohíbe la reproducción, incluso parcial, de los contenidos sin la autorización escrita del autor. Para la elección del tipo de fijación, remítase a la ficha para la selección del tipo de tornillo; para la elección de la longitud del tornillo, remítase a la ficha para la correcta longitud del tornillo.

UNIÓN PARED CUBIERTA PLANA



RPCV 13mb

Unión lateral para pared de cubierta



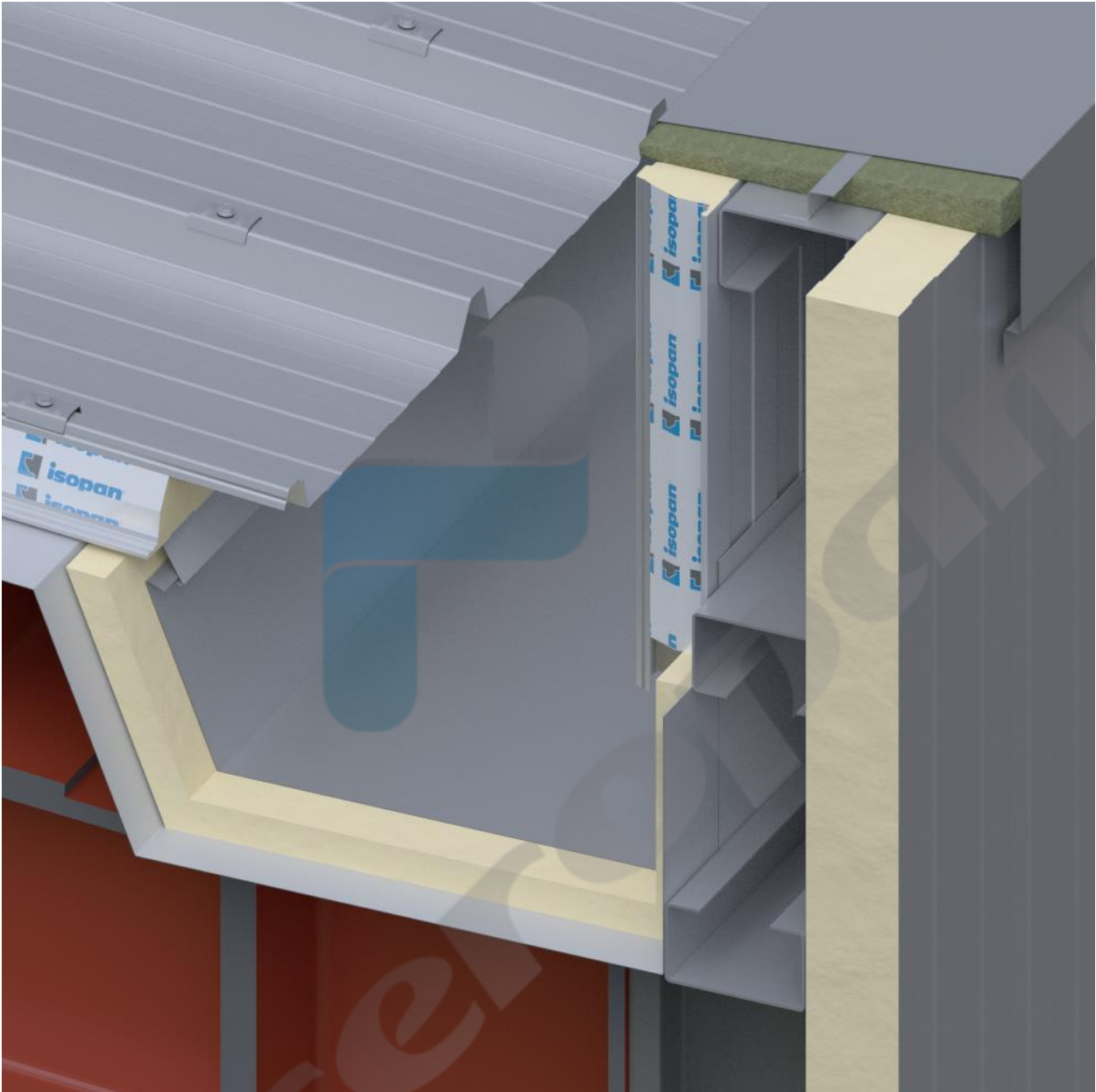
Es tarea del proyectista evaluar la necesidad de introducir otros elementos de guarnición y/o cierre, incluso cuando no se detallan en el dibujo.

Leyenda

1	Panel de cubierta IsoCindu
2	Tornillo de fijación del panel de cubierta
3	Moldura de protección
4	Moldura de cierre en L
5	Aislante de lana mineral
6	Moldura de protección
7	Moldura de cierre interna
8	Panel de pared IsoCindu
9	Moldura de cierre en L

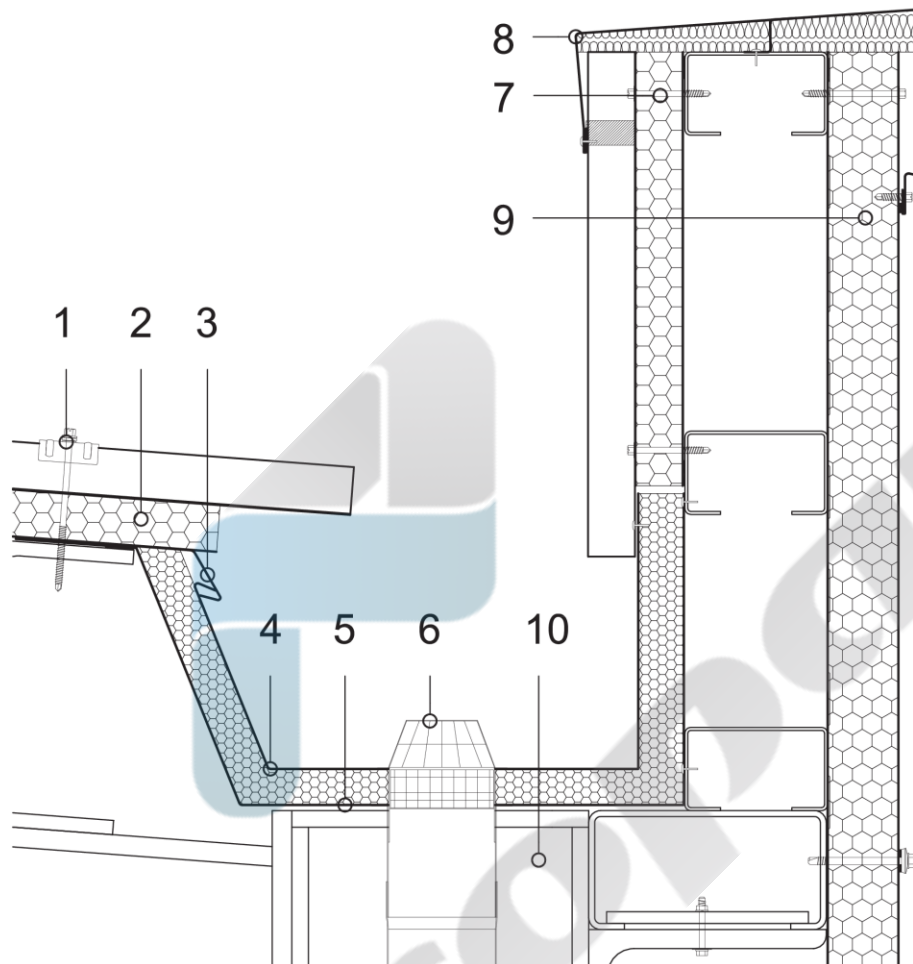
ATENCIÓN: la solución propuesta no constituye un proyecto, y debe ser examinada y evaluada preventivamente por el proyectista o por la dirección de obra. El presente tratado es propiedad exclusiva de ISOPAN S.p.A. y se prohíbe la reproducción, incluso parcial, de los contenidos sin la autorización escrita del autor. Para la elección del tipo de fijación, remítase a la ficha para la selección del tipo de tornillo; para la elección de la longitud del tornillo, remítase a la ficha para la correcta longitud del tornillo.

UNIÓN PARED CUBIERTA CON ALERO AISLADO CON CAPIALZADO



RPCV 14b

Unión pared cubierta con canalón aislado tipo 4



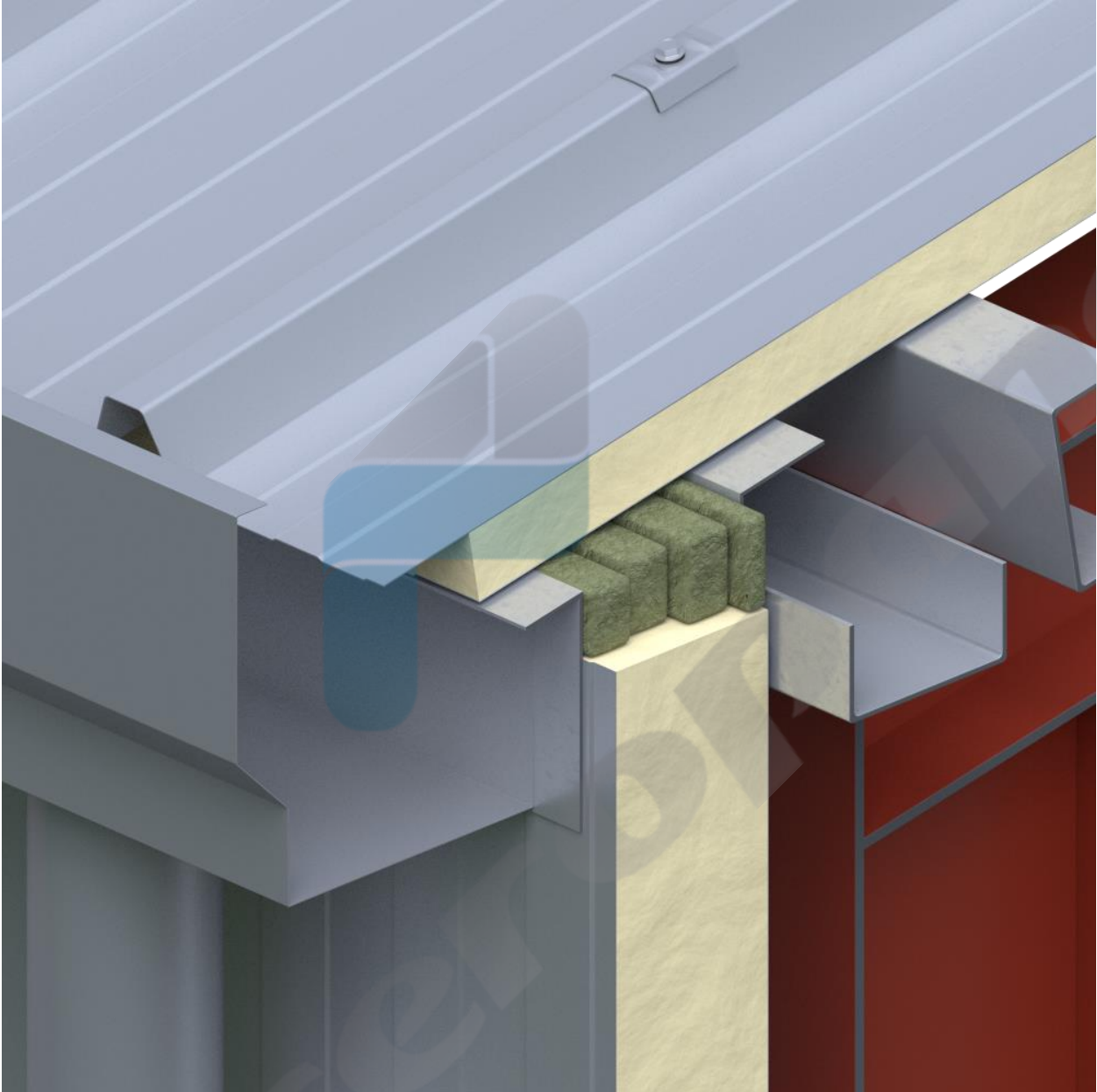
Es tarea del proyectista evaluar la necesidad de introducir otros elementos de guarnición y/o cierre, incluso cuando no se detallan en el dibujo.

Leyenda

1	Grupo de fijación del panel de cubierta
2	Panel de cubierta IsoCindu
3	Moldura goterón
4	Moldura de canalón
5	Moldura canalón interno
6	Rejilla para hojas
7	Tomillo de fijación pasante
8	Moldura de protección parapeto
9	Panel de pared IsoCindu
10	Estructura principal de acero

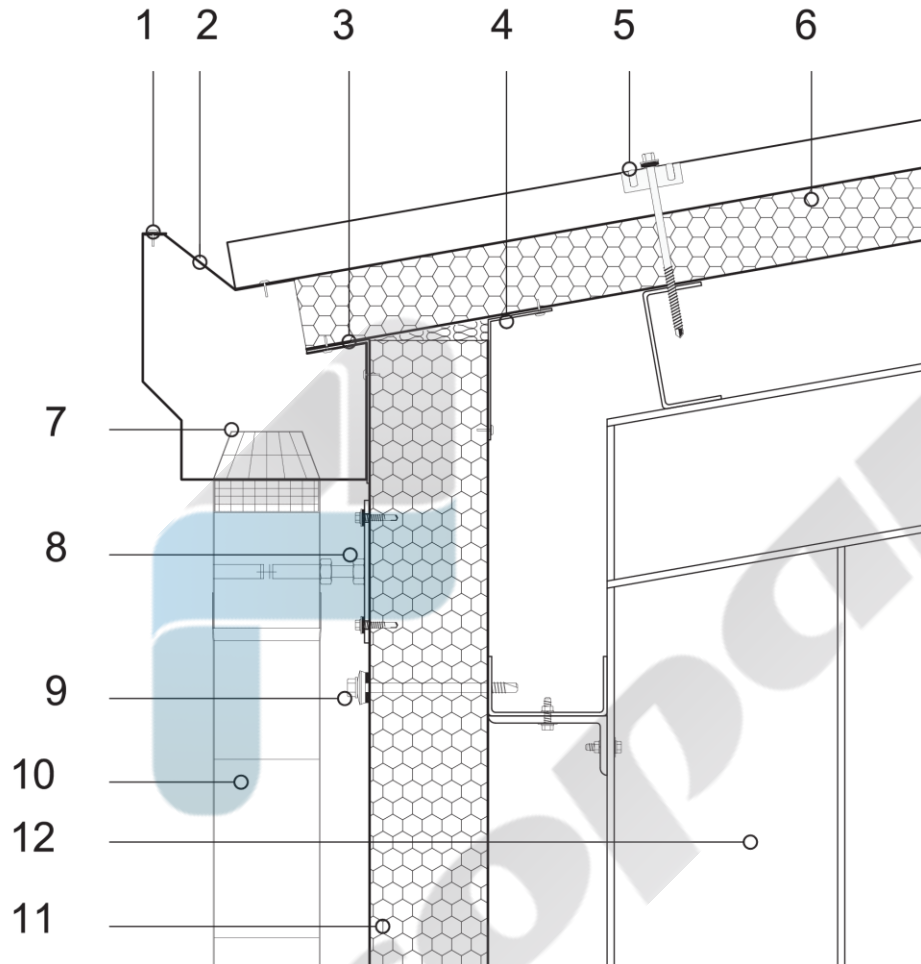
ATENCIÓN: la solución propuesta no constituye un proyecto, y debe ser examinada y evaluada preventivamente por el proyectista o por la dirección de obra. El presente tratado es propiedad exclusiva de ISOPAN S.p.A. y se prohíbe la reproducción, incluso parcial, de los contenidos sin la autorización escrita del autor. Para la elección del tipo de fijación, remítase a la ficha para la selección del tipo de tornillo; para la elección de la longitud del tornillo, remítase a la ficha para la correcta longitud del tornillo.

UNIÓN PARED CUBIERTA CON ALERO



RPCV 03

Unión pared cubierta con canalón tipo 1



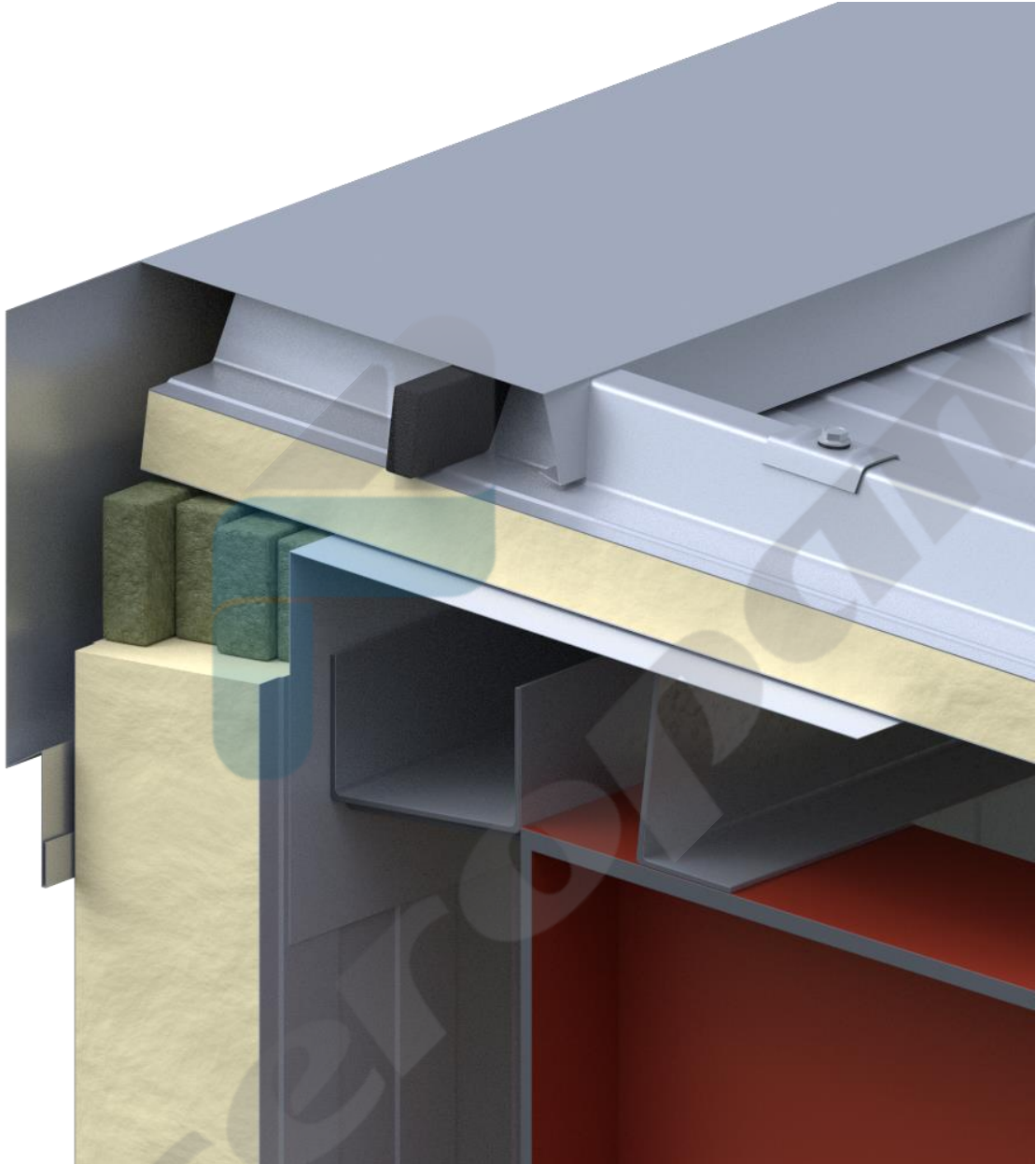
Es tarea del proyectista evaluar la necesidad de introducir otros elementos de guarnición y/o cierre, incluso cuando no se detallan en el dibujo.

Leyenda

1	Remache	11	Panel de pared IsoCindu
2	Moldura de sostén canalón	12	Estructura principal
3	Moldura angular de cierre externo		
4	Moldura angular de cierre Interno		
5	Grupo de fijación del panel de cubierta		
6	Panel de cubierta IsoCindu		
7	Rejilla para hojas		
8	Grupo de fijación del canalón		
9	Tornillo de fijación pasante		
10	Canalón		

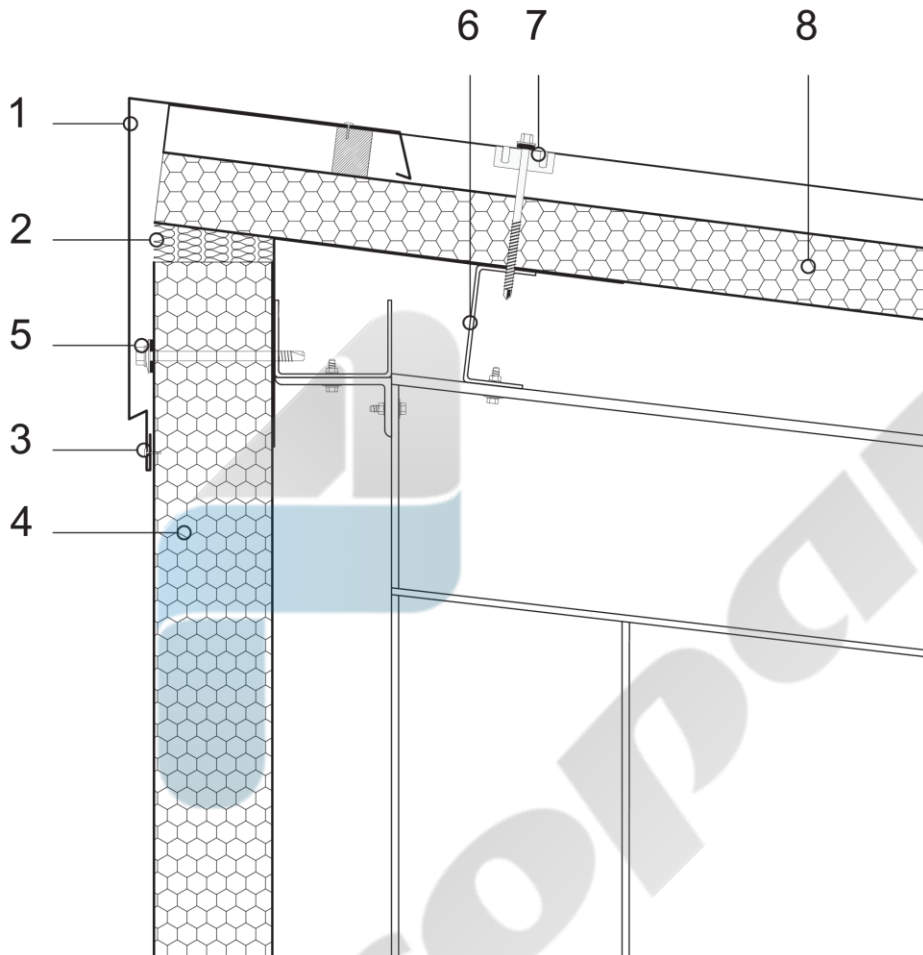
ATENCIÓN: la solución propuesta no constituye un proyecto, y debe ser examinada y evaluada preventivamente por el proyectista o por la dirección de obra. El presente tratado es propiedad exclusiva de ISOPAN S.p.A. y se prohíbe la reproducción, incluso parcial, de los contenidos sin la autorización escrita del autor. Para la elección del tipo de fijación, remítase a la ficha para la selección del tipo de tornillo, para la elección de la longitud del tornillo, remítase a la ficha para la correcta longitud del tornillo.

UNIÓN PARED CUBIERTA CON CUMBRERA MONOFALDÓN



RPCV 04

Unión pared cubierta tipo 1



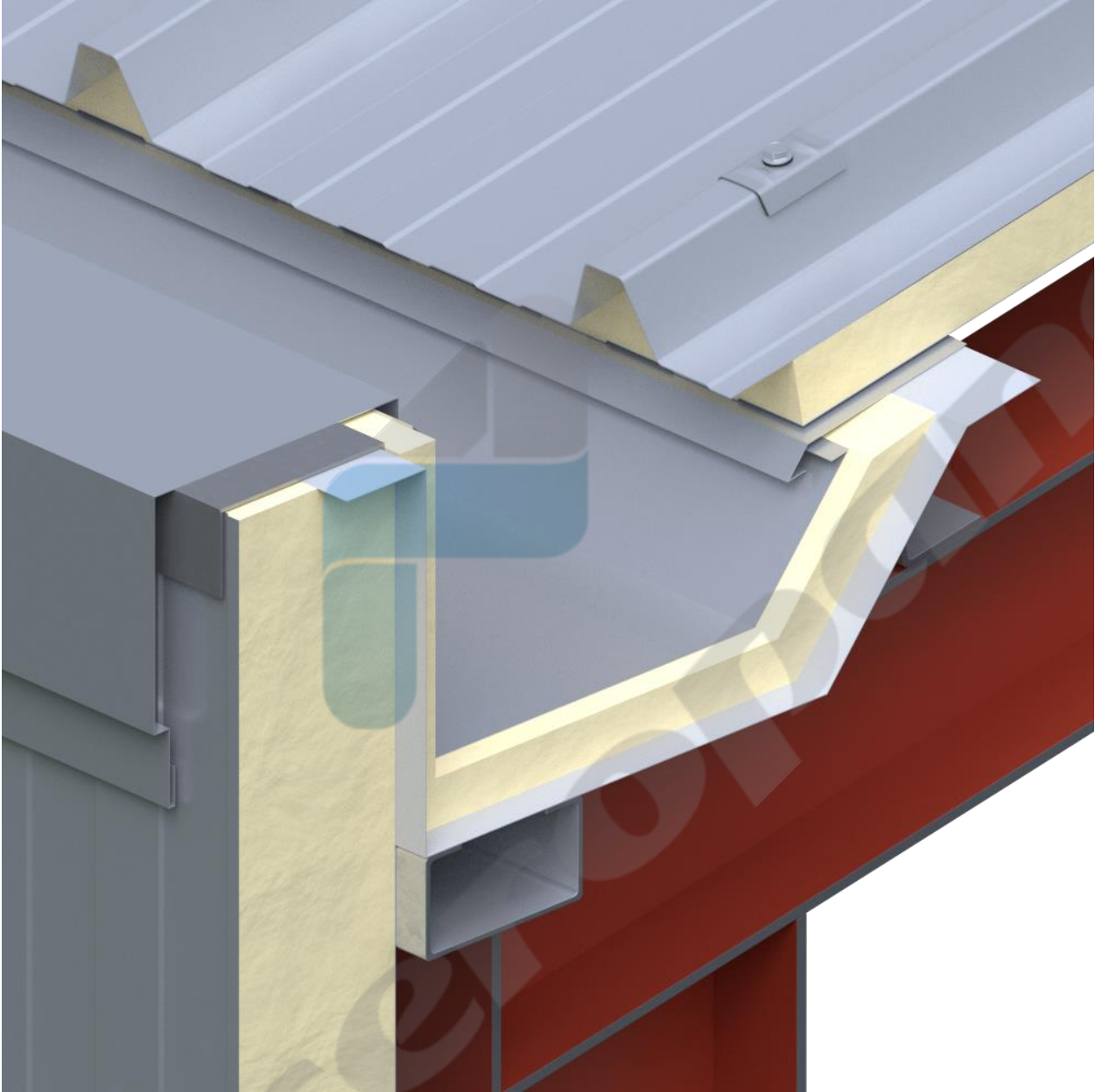
Es tarea del proyectista evaluar la necesidad de introducir otros elementos de guarnición y/o cierre, incluso cuando no se detallan en el dibujo.

Leyenda

1	Moldura de cierre
2	Aislante de espuma de poliuretano
3	Remache
4	Panel de pared IsoCindu
5	Tornillo de fijación pasante
6	Estructura de acero secundaria
7	Tornillo de fijación pasante cubierta - moldura
8	Panel de cubierta IsoCindu

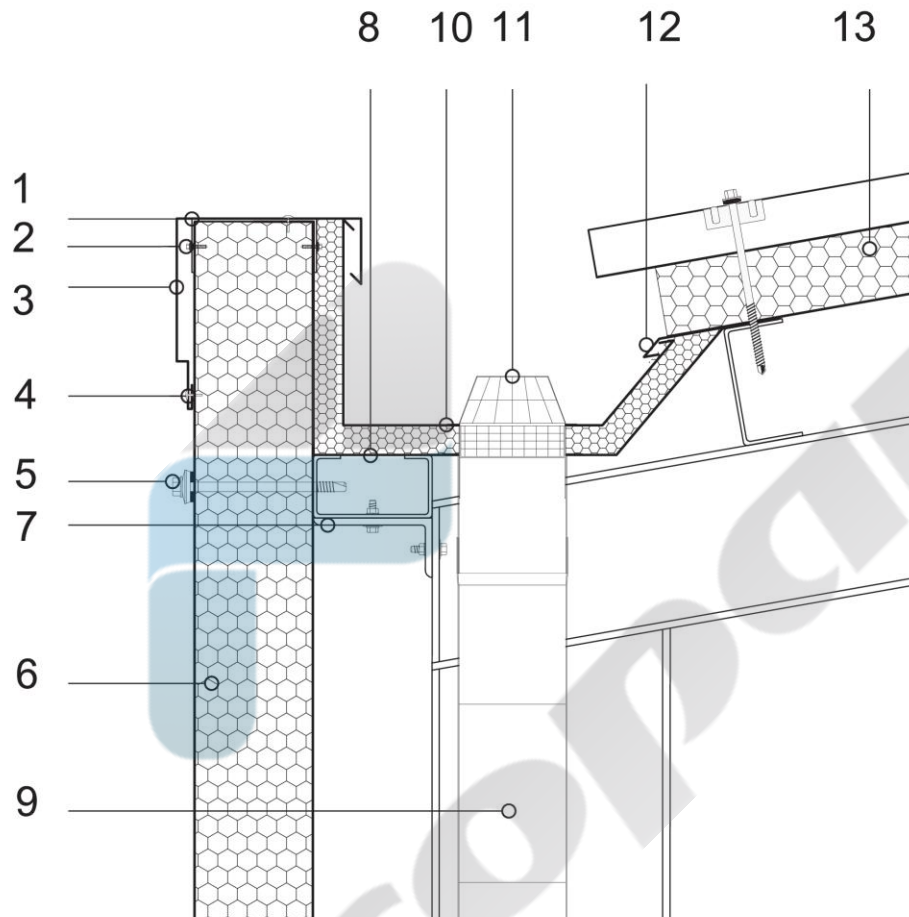
ATENCIÓN: la solución propuesta no constituye un proyecto, y debe ser examinada y evaluada preventivamente por el proyectista o por la dirección de obra. El presente tratado es propiedad exclusiva de ISOPAN S.p.A. y se prohíbe la reproducción, incluso parcial, de los contenidos sin la autorización escrita del autor. Para la elección del tipo de fijación, remítase a la ficha para la selección del tipo de tornillo; para la elección de la longitud del tornillo, remítase a la ficha para la correcta longitud del tornillo.

UNIÓN PARED CUBIERTA CON ALERO AISLADO



RPCV 01

Unión pared cubierta con canalón aislado



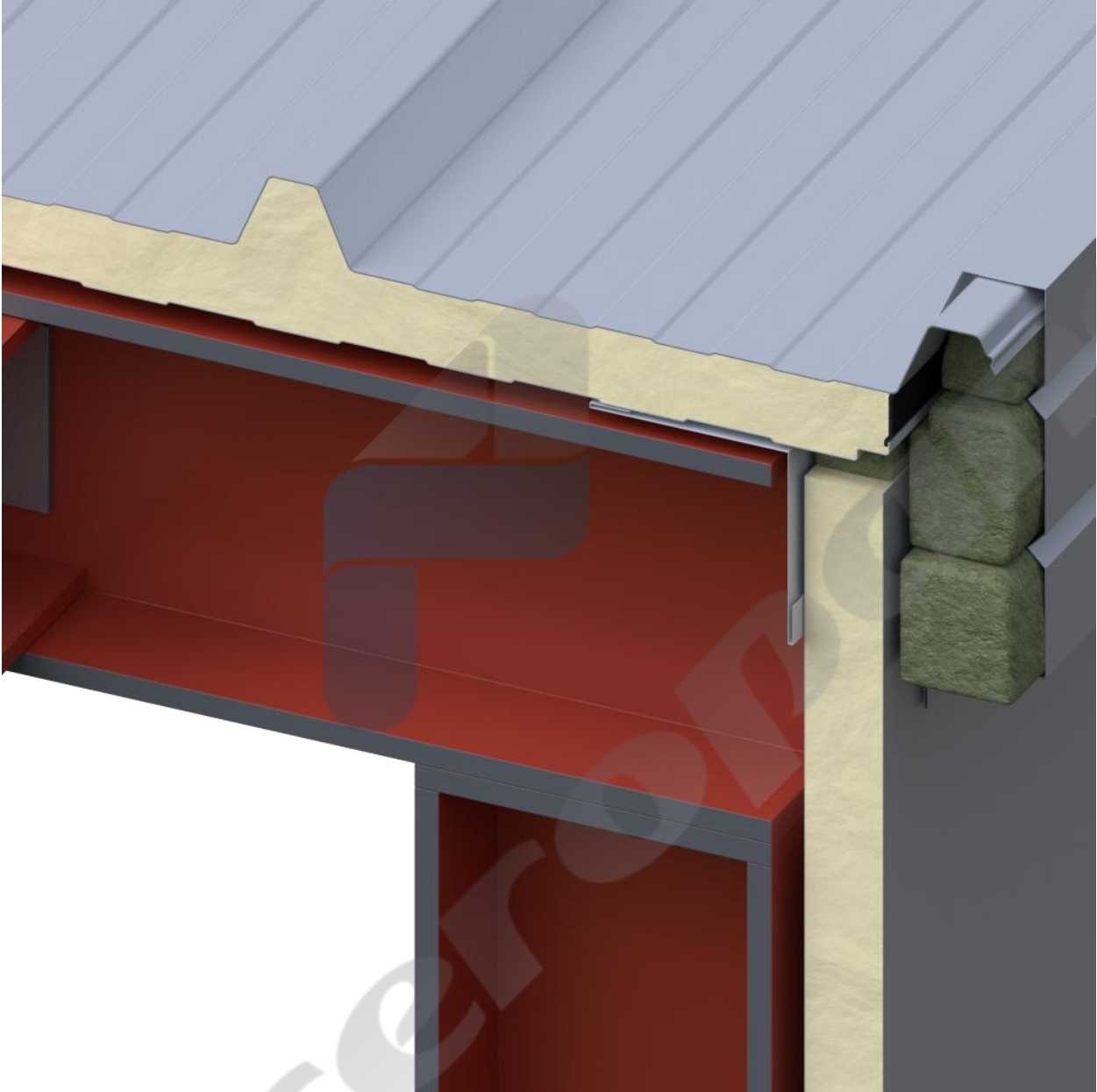
Es tarea del proyectista evaluar la necesidad de introducir otros elementos de guarnición y/o cierre, incluso cuando no se detallan en el dibujo.

Leyenda

1	Moldura cierre extremo superior	11	Rejilla para hojas
2	Tornillo de fijación	12	Moldura goterón
3	Moldura de protección	13	Panel de cubierta IsoCindou
4	Remache		
5	Tornillo de fijación pasante		
6	Panel de pared IsoCindou		
7	Estructura portante de acero		
8	Moldura canalón interno		
9	Pluvial		
10	Canalón		

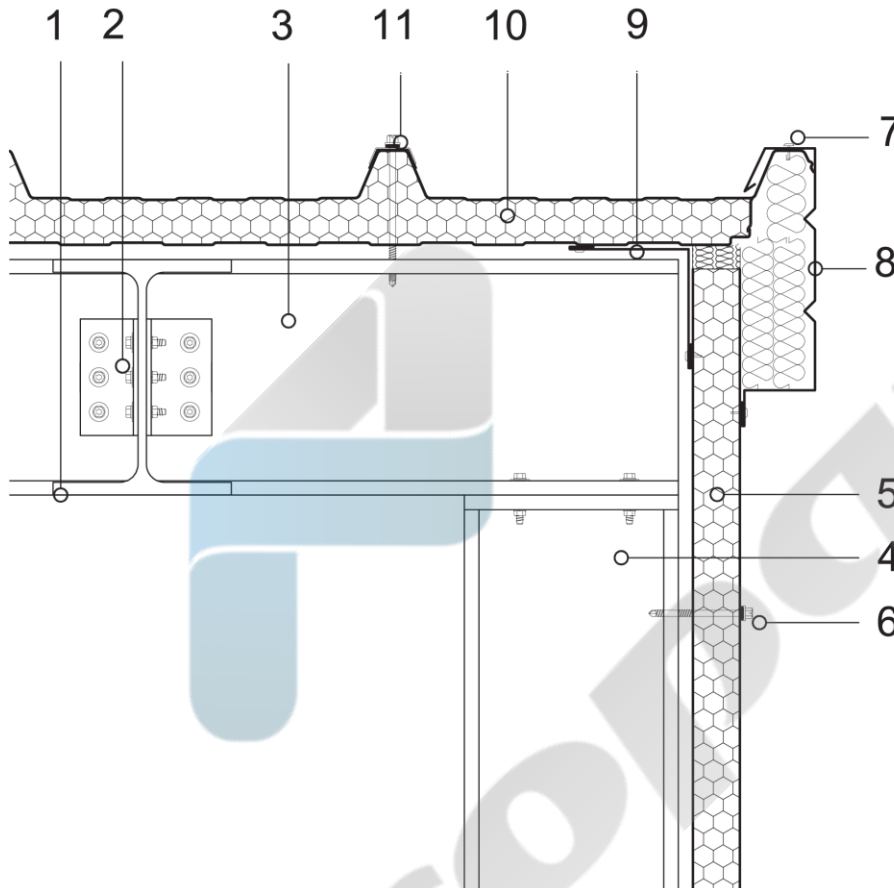
ATENCIÓN: la solución propuesta no constituye un proyecto, y debe ser examinada y evaluada preventivamente por el proyectista o por la dirección de obra. El presente tratado es propiedad exclusiva de ISOPAN S.p.A. y se prohíbe la reproducción, incluso parcial, de los contenidos sin la autorización escrita del autor. Para la elección del tipo de fijación, remítase a la ficha para la selección del tipo de tornillo; para la elección de la longitud del tornillo, remítase a la ficha para la correcta longitud del tornillo.

UNIÓN PARED CUBIERTA PLANA PARALELA



RPCV 51cq

Unión pared cubierta tipo 19



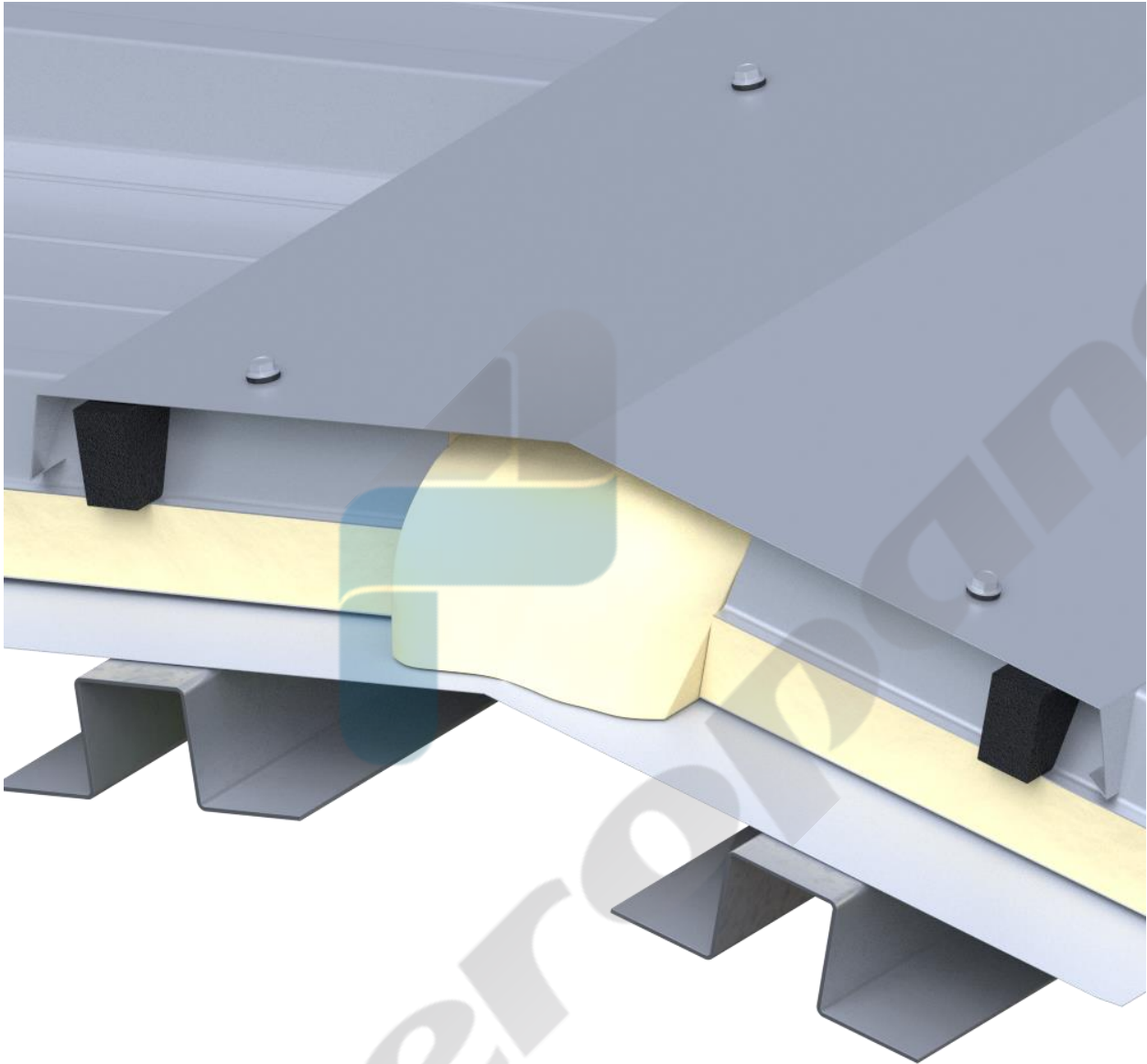
Es tarea del proyectista evaluar la necesidad de introducir otros elementos de guarnición y/o cierre, incluso cuando no se detallan en el dibujo.

Leyenda

1	Perfil IPE	11	Grupo de fijación
2	Abrazadera en L y pernos		
3	Estructura portante de acero		
4	Estructura portante de acero		
5	Panel de pared IsoCindu		
6	Tomillo de fijación panel		
7	Remache		
8	Moldura para racor pared de cubierta		
9	Moldura angular lado interno		
10	Panel de cubierta IsoCindu		

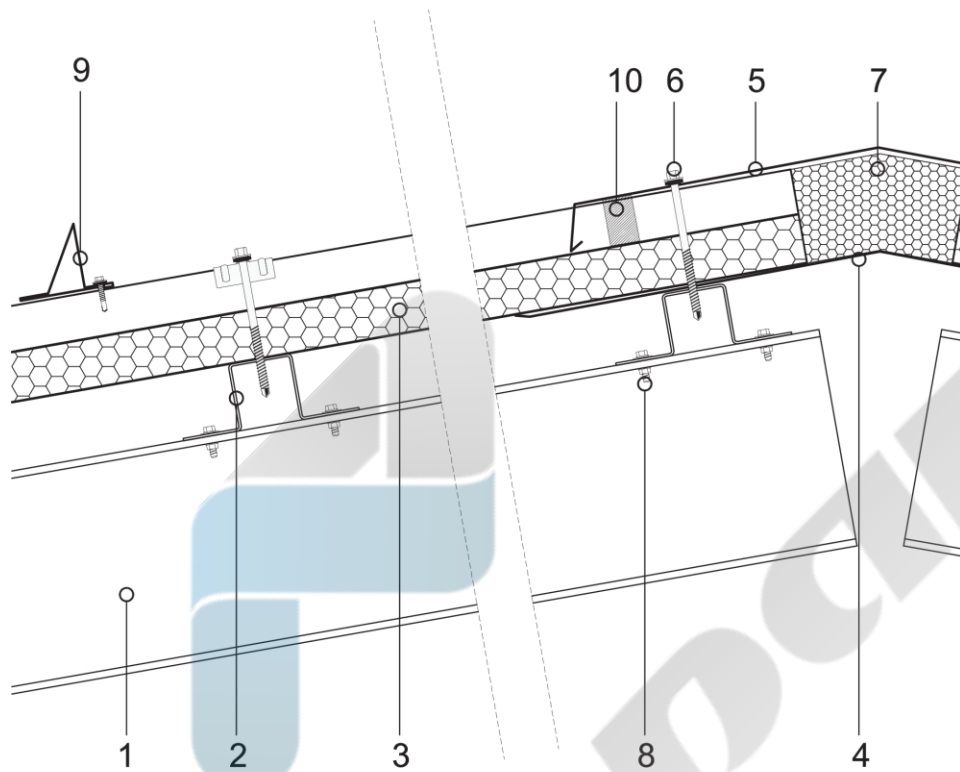
ATENCIÓN: la solución propuesta no constituye un proyecto, y debe ser examinada y evaluada preventivamente por el proyectista o por la dirección de obra. El presente tratado es propiedad exclusiva de ISOPAN S.p.A. y se prohíbe la reproducción, incluso parcial, de los contenidos sin la autorización escrita del autor. Para la elección del tipo de fijación, remítase a la ficha para la selección del tipo de tornillo; para la elección de la longitud del tornillo, remítase a la ficha para la correcta longitud del tornillo.

CUMBRERA MONOPIEZA CUBIERTA A DOS FALDONES



SCV 01

Cumbrera de cubierta tipo 1: sección vertical



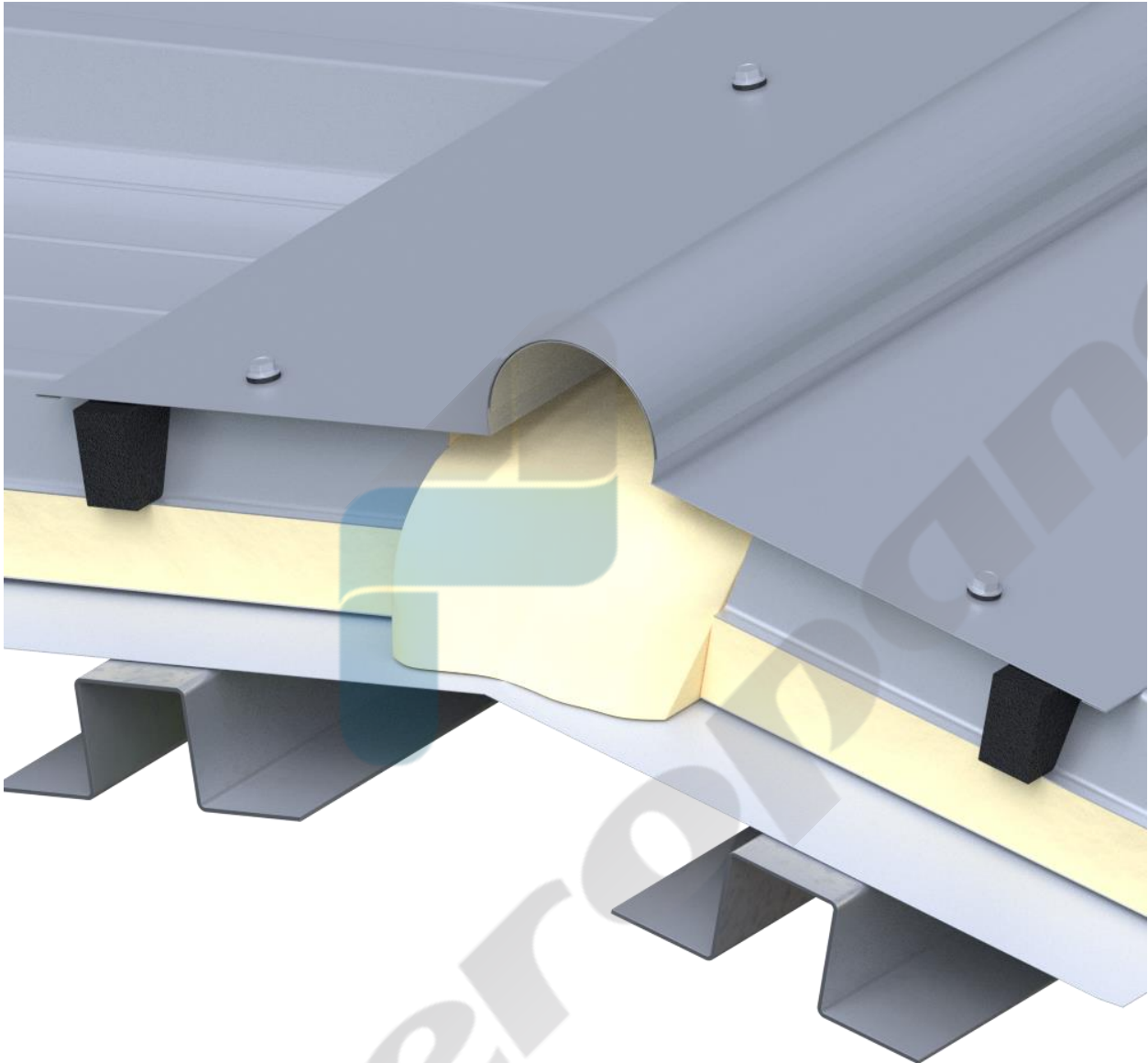
Es tarea del proyectista evaluar la necesidad de introducir otros elementos de guarnición y/o cierre, incluso cuando no se detallan en el dibujo.

Leyenda

1	Perfil de la estructura de acero
2	Perfil estándar de acero
3	Panel de cubierta IsoCindu
4	Tapajuntas interno cumbrera interior
5	Cumbrera punzonada
6	Tomillo de fijación del panel de cubierta y cumbrera
7	Aislante de poliuretano o lana mineral
8	Tomillo de fijación estructural
9	Protección contra la nieve
10	Junta cierra greca

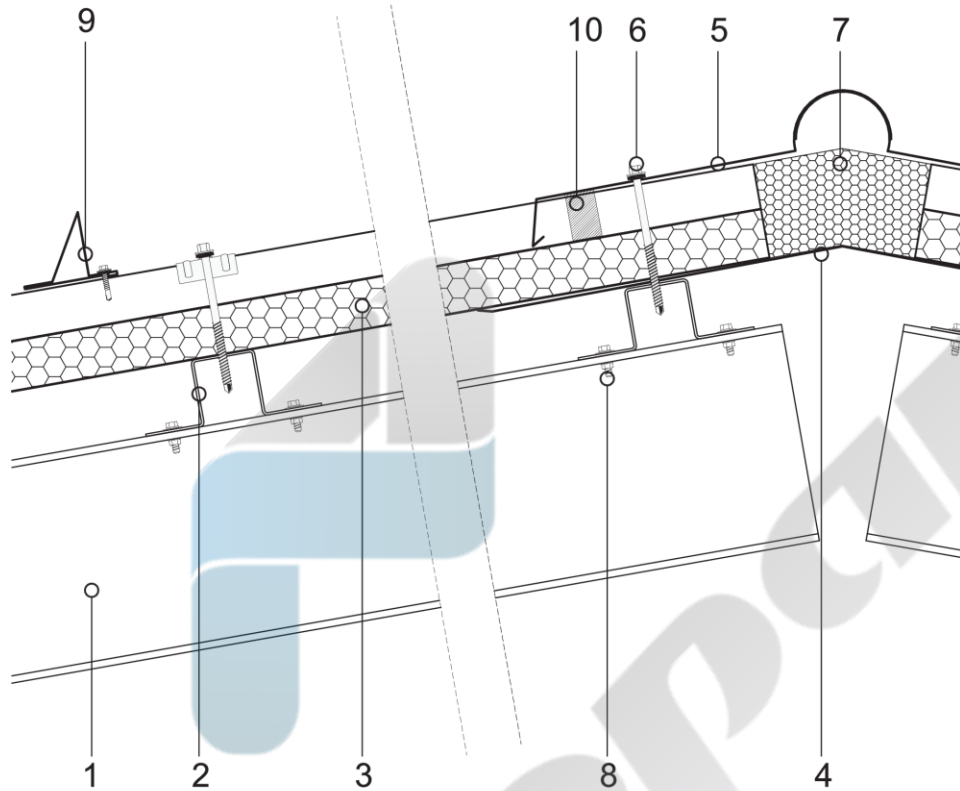
ATENCIÓN: la solución propuesta no constituye un proyecto, y debe ser examinada y evaluada preventivamente por el proyectista o por la dirección de obra. El presente tratado es propiedad exclusiva de ISOPAN S.p.A. y se prohíbe la reproducción, incluso parcial, de los contenidos sin la autorización escrita del autor. Para la elección del tipo de fijación, remítase a la ficha para la selección del tipo de tornillo; para la elección de la longitud del tornillo, remítase a la ficha para la correcta longitud del tornillo.

CUMBRERA DE BISAGRA CUBIERTA A DOS FALDONES



SCV 02

Cumbrera de cubierta tipo 2: sección vertical



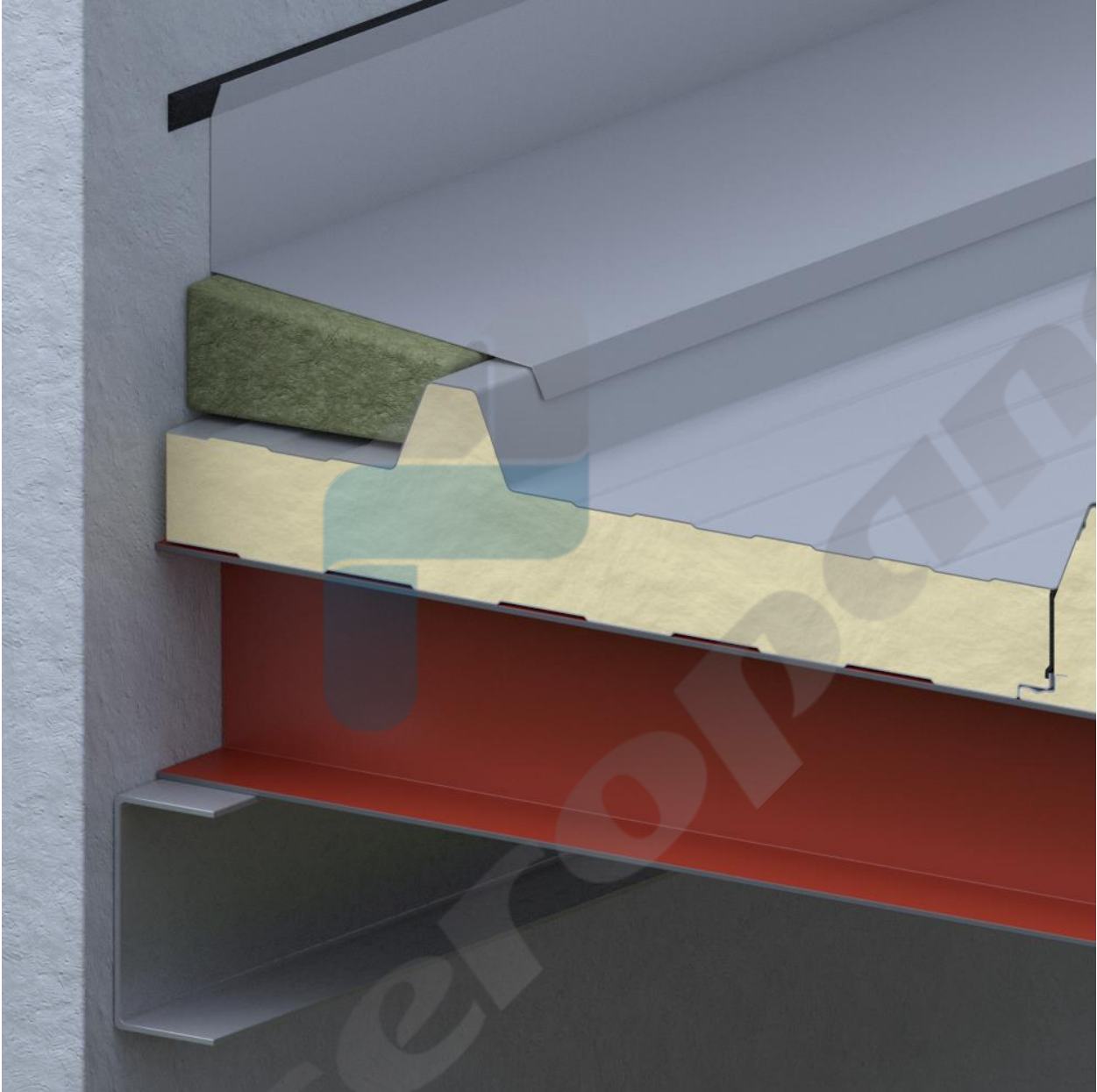
Es tarea del proyectista evaluar la necesidad de introducir otros elementos de guarnición y/o cierre, incluso cuando no se detallan en el dibujo.

Leyenda

1	Perfil de la estructura de acero
2	Perfil estándar de acero
3	Panel de cubierta IsoCindu
4	Tapajuntas interno cumbrera interior
5	Cumbrera punzonada
6	Tornillo de fijación del panel de cubierta y cumbrera
7	Aislante de poliuretano o lana mineral
8	Tornillo de fijación estructural
9	Protección contra la nieve
10	Junta cierra greca

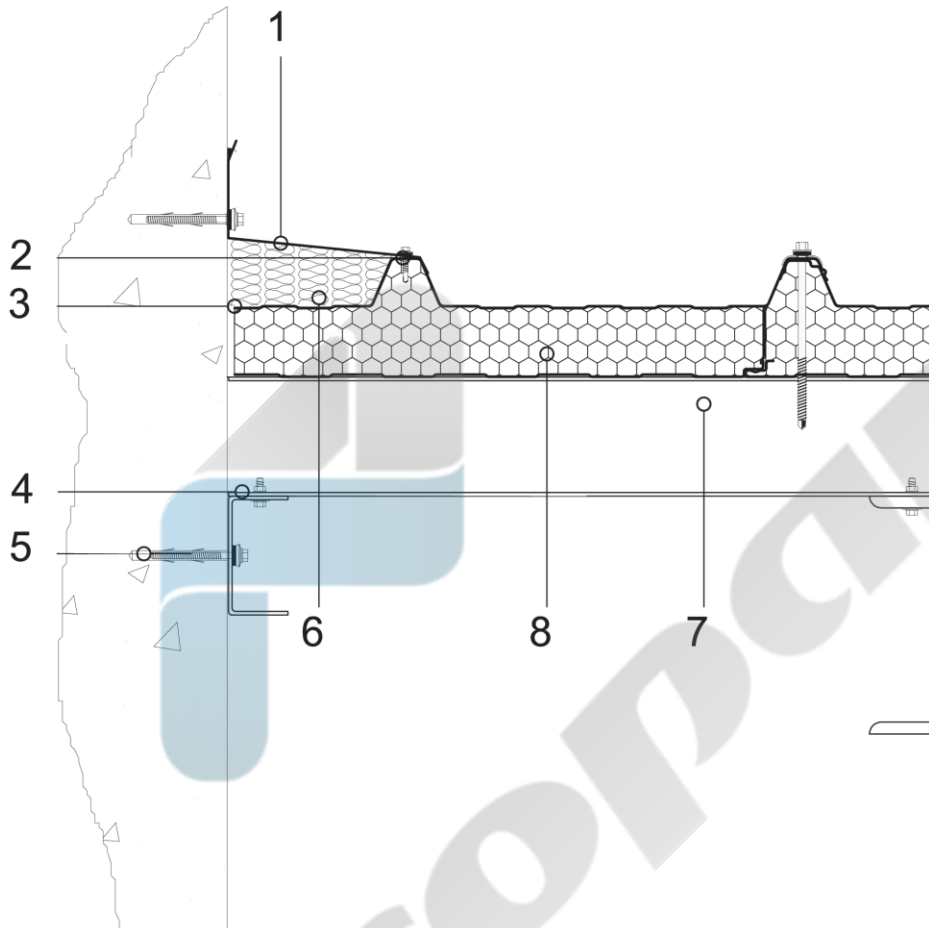
ATENCIÓN: la solución propuesta no constituye un proyecto, y debe ser examinada y evaluada preventivamente por el proyectista o por la dirección de obra. El presente tratado es propiedad exclusiva de ISOPAN S.p.A. y se prohíbe la reproducción, incluso parcial, de los contenidos sin la autorización escrita del autor. Para la elección del tipo de fijación, remítase a la ficha para la selección del tipo de tornillo, para la elección de la longitud del tornillo, remítase a la ficha para la correcta longitud del tornillo.

UNIÓN PARED CUBIERTA PLANA



SCV 03cq

Detalle de la cubierta tipo 1



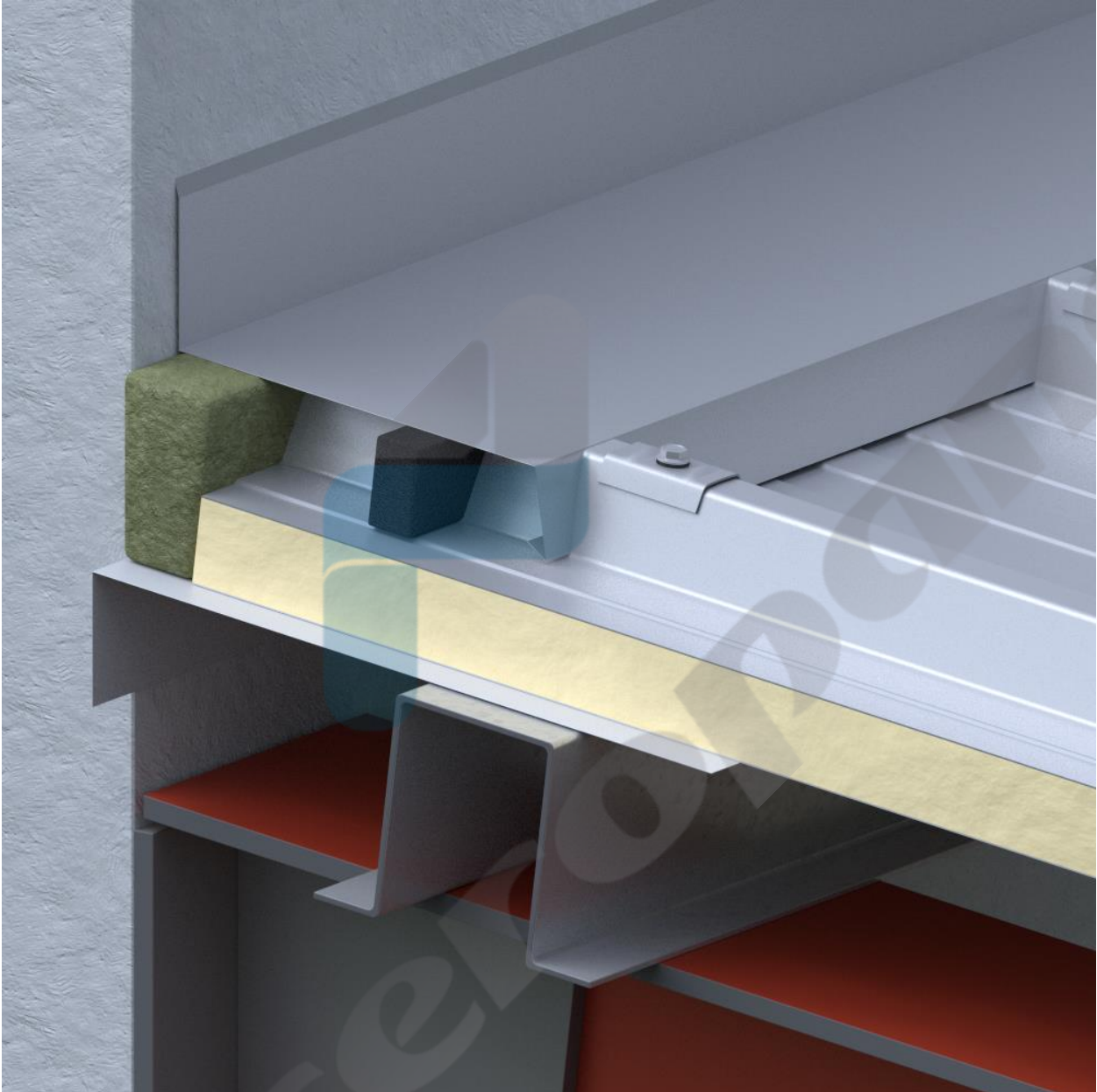
Es tarea del proyectista evaluar la necesidad de introducir otros elementos de guarnición y/o cierre, incluso cuando no se detallan en el dibujo.

Leyenda

1	Tapajuntas contramuro
2	Moldura angular de cierre
3	Tornillo de fijación autorroscante
4	Perfil de acero en C
5	Tornillo de fijación a la estructura principal
6	Aislante de lana mineral
7	Grupo de fijación del panel de cubierta
8	Panel de cubierta IsoCindu

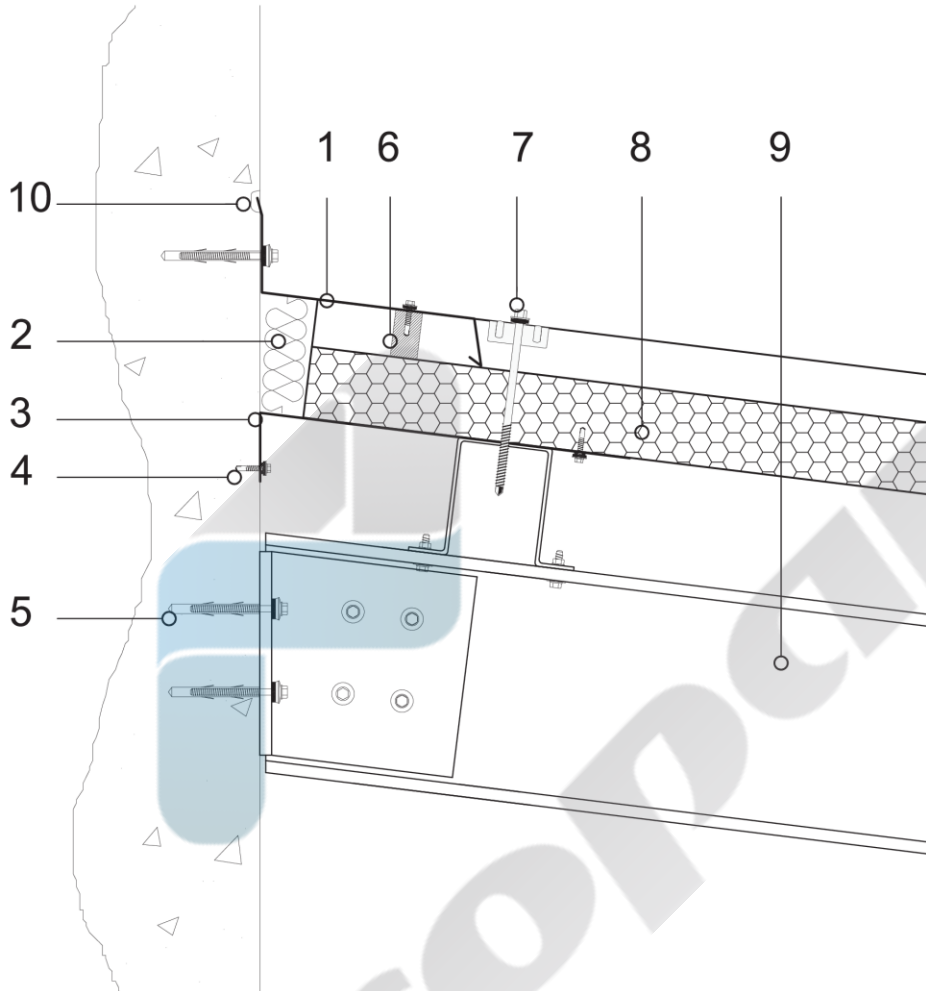
ATENCIÓN: la solución propuesta no constituye un proyecto, y debe ser examinada y evaluada preventivamente por el proyectista o por la dirección de obra. El presente tratado es propiedad exclusiva de ISOPAN S.p.A. y se prohíbe la reproducción, incluso parcial, de los contenidos sin la autorización escrita del autor. Para la elección del tipo de fijación, remítase a la ficha para la selección del tipo de tornillo; para la elección de la longitud del tornillo, remítase a la ficha para la correcta longitud del tornillo.

UNIÓN PARED CUBIERTA INCLINADA



SCV 04

Detalle de la cubierta tipo 2



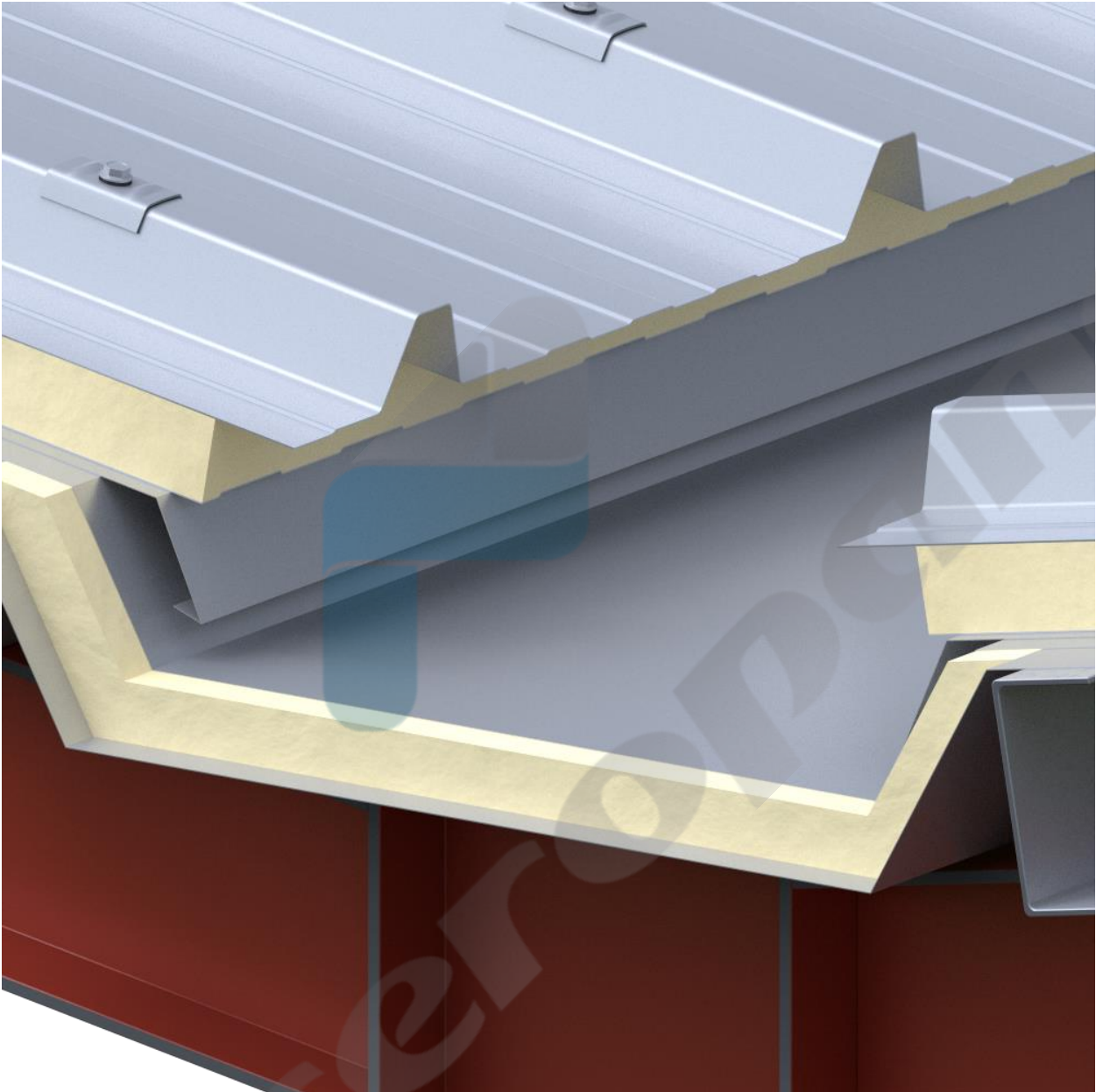
Es tarea del proyectista evaluar la necesidad de introducir otros elementos de guarnición y/o cierre, incluso cuando no se detallan en el dibujo.

Leyenda

1	Tapajuntas contramuro
2	Aislante de lana mineral
3	Moldura angular de cierre
4	Tornillo de fijación chapa
5	Tornillo de fijación de la estructura principal
6	Junta cierra greca
7	Grupo de fijación del panel de cubierta
8	Panel de cubierta IsoCindu
9	Estructura principal de acero
10	Siliconado

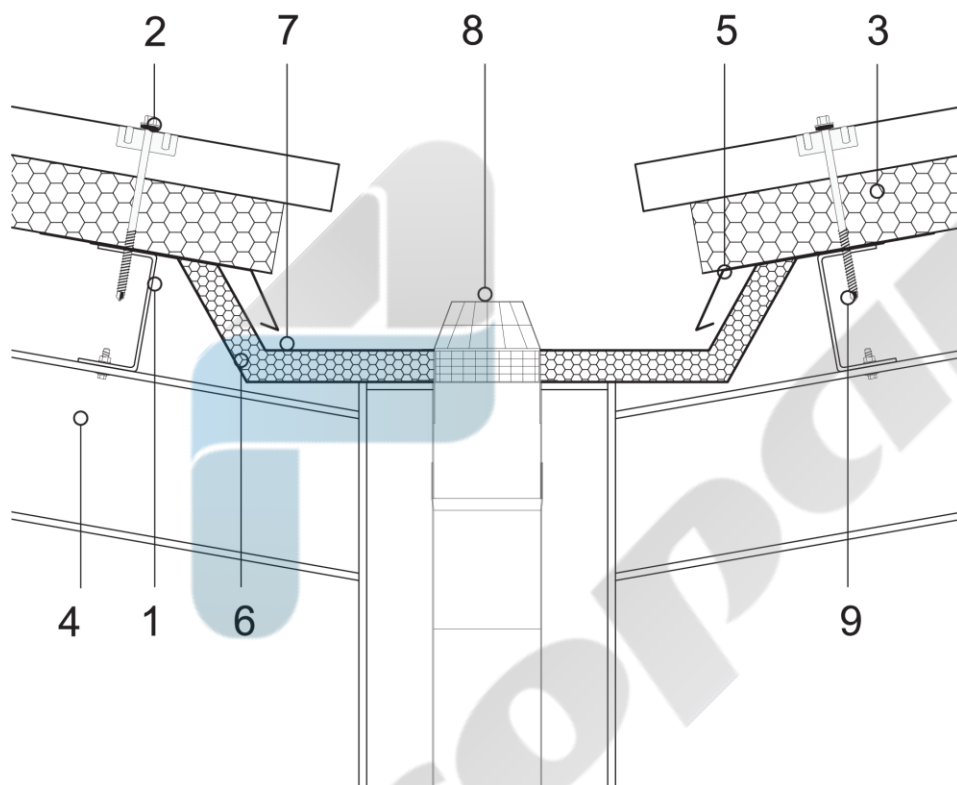
ATENCIÓN: la solución propuesta no constituye un proyecto, y debe ser examinada y evaluada preventivamente por el proyectista o por la dirección de obra. El presente tratado es propiedad exclusiva de ISOPAN S.p.A. y se prohíbe la reproducción, incluso parcial, de los contenidos sin la autorización escrita del autor. Para la elección del tipo de fijación, remítase a la ficha para la selección del tipo de tornillo; para la elección de la longitud del tornillo, remítase a la ficha para la correcta longitud del tornillo.

UNIÓN CUBIERTAS EN ALERO COMPLUVIO



SCV 05

Detalle de canalón compluvio tipo 1



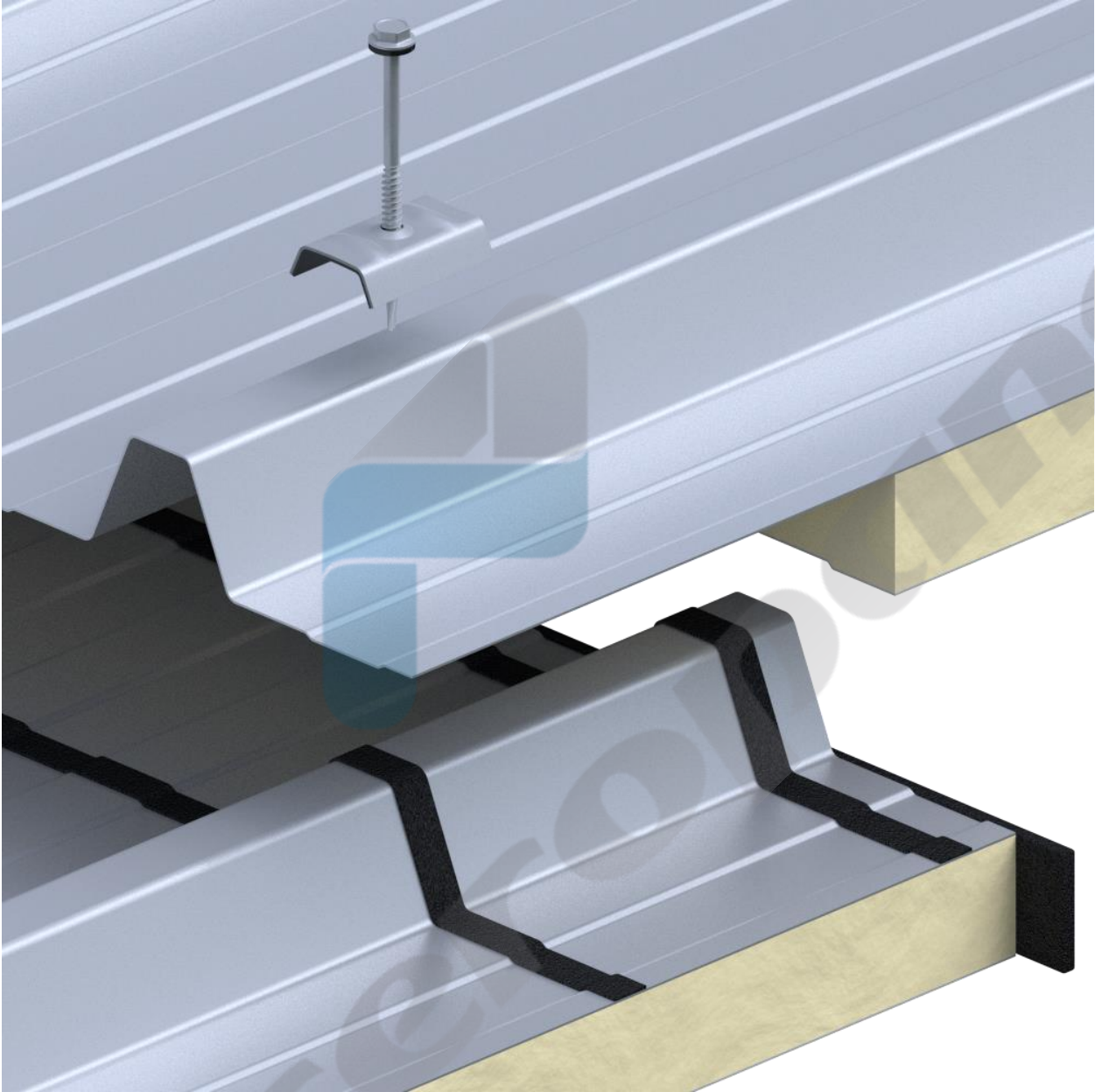
Es tarea del proyectista evaluar la necesidad de introducir otros elementos de guarnición y/o cierre, incluso cuando no se detallan en el dibujo.

Leyenda

1	Estructura de acero secundaria
2	Grupo de fijación del panel de cubierta
3	Panel de cubierta IsoCindu
4	Estructura de acero principal
5	Moldura del goterón
6	Moldura canalón interno
7	Moldura de canalón
8	Rejilla para hojas
9	Tornillo de fijación

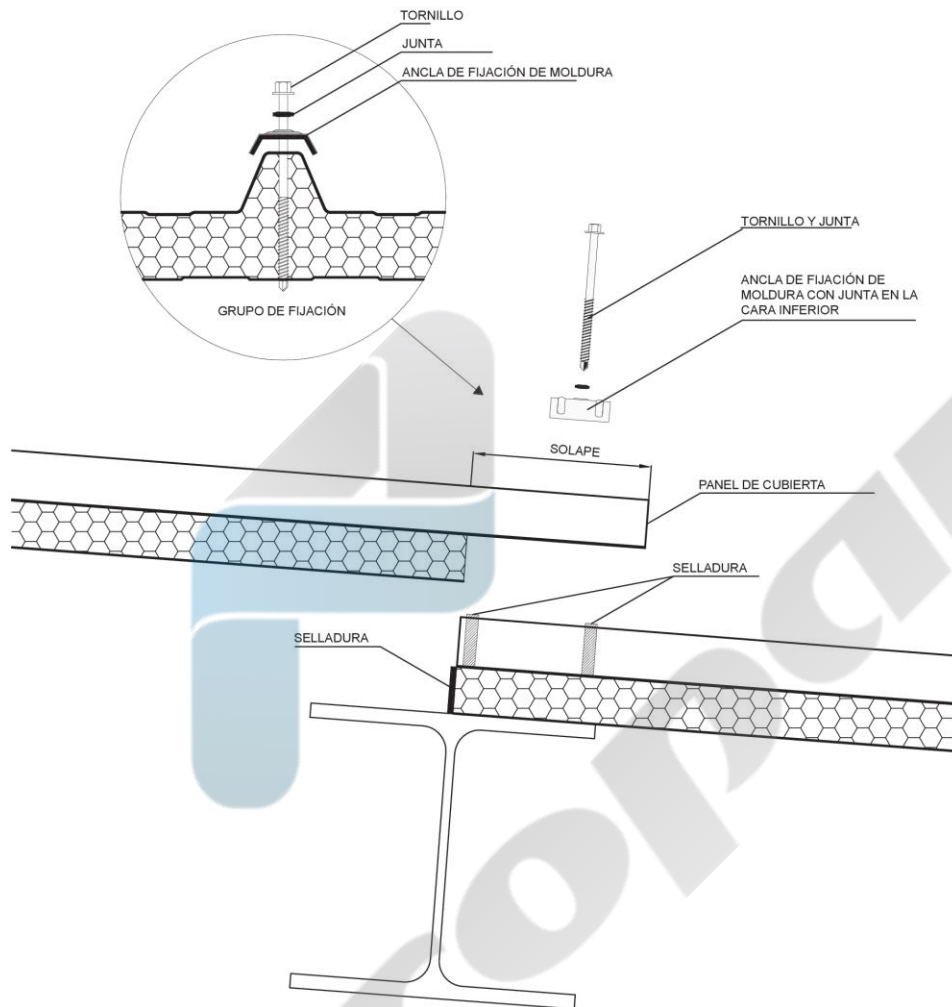
ATENCIÓN: la solución propuesta no constituye un proyecto, y debe ser examinada y evaluada preventivamente por el proyectista o por la dirección de obra. El presente tratado es propiedad exclusiva de ISOPAN S.p.A. y se prohíbe la reproducción, incluso parcial, de los contenidos sin la autorización escrita del autor. Para la elección del tipo de fijación, remítase a la ficha para la selección del tipo de tornillo; para la elección de la longitud del tornillo, remítase a la ficha para la correcta longitud del tornillo.

FIJACIÓN DEL SOLAPE



SCV 24cq

Sección de solape superior



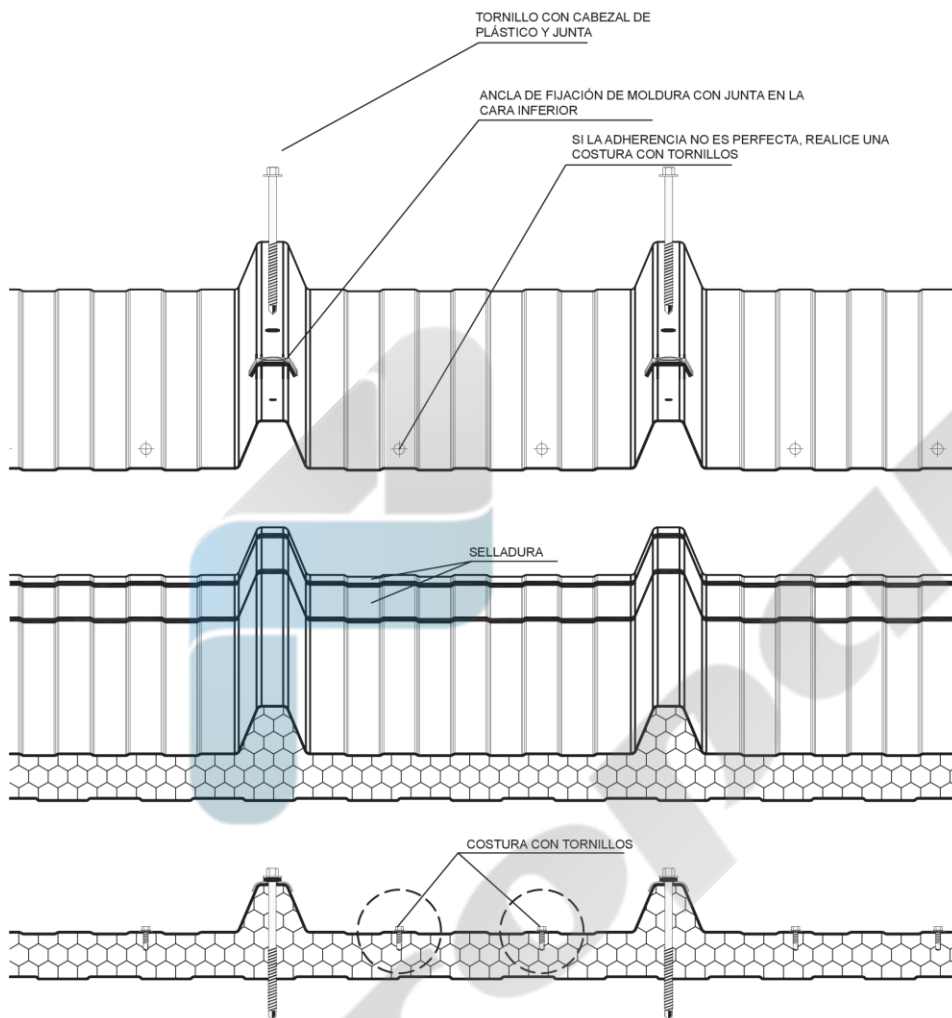
ATENCIÓN: la solución propuesta no constituye un proyecto y debe ser examinada y evaluada preventivamente por el proyectista o por la dirección de obra. El presente tratado es propiedad exclusiva de ISOPAN S.p.A. y se prohíbe la reproducción, incluso parcial, de los contenidos sin la autorización escrita del autor. Para la elección del tipo de fijación, remítase a la ficha para la selección del tipo de tornillo; para la elección de la longitud del tornillo, remítase a la ficha para la correcta longitud del tornillo.

UBICACIÓN DE LOS TORNILLOS DE COSTURA



SCV 25cq

Sección de solape superior



ATENCIÓN: la solución propuesta no constituye un proyecto, y debe ser examinada y evaluada preventivamente por el proyectista o por la dirección de obra. El presente tratado es propiedad exclusiva de ISOPAN S.p.A. y se prohíbe la reproducción, incluso parcial, de los contenidos sin la autorización escrita del autor. Para la elección del tipo de fijación, remítase a la ficha para la selección del tipo de tornillo; para la elección de la longitud del tornillo, remítase a la ficha para la correcta longitud del tornillo.



*Av. Libre comercio # 137, Puerto Interior, Santa Fe III,
Silao, Gto. C.P. 36275
Tel. (472) 800-7241
Email: atencionaclientes@isocindu.mx
www.isocindu.mx*

MANUAL TÉCNICO DEL PRODUCTO